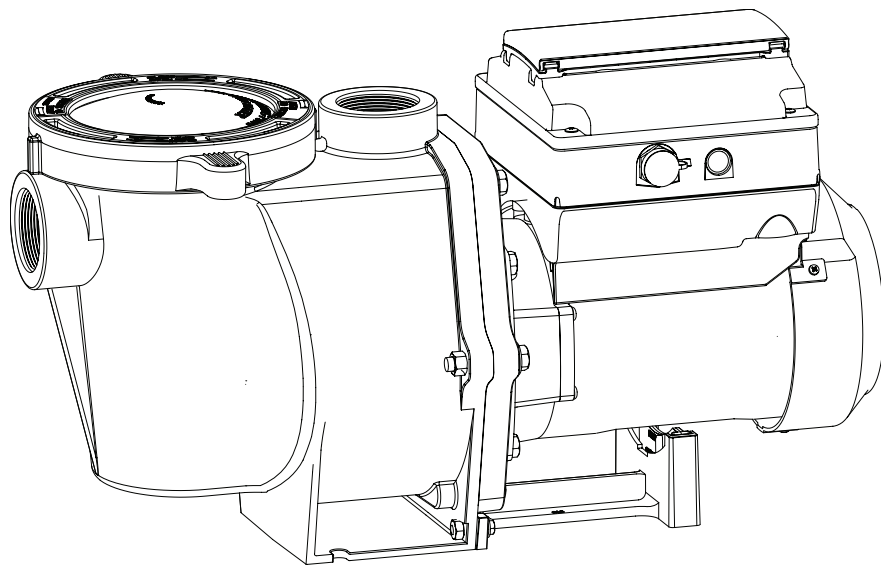




INTELLIFLO® VSF

POMPE À VITESSE ET DÉBIT VARIABLE



GUIDE D'INSTALLATION ET D'UTILISATION

CONSIGNES DE SÉCURITÉ IMPORTANTES
LIRE ET SUIVRE TOUTES LES DIRECTIVES
CONSERVER CES DIRECTIVES

AVERTISSEMENT IMPORTANT ET CONSIGNES DE SÉCURITÉ CONCERNANT LA POMPE



REMARQUE IMPORTANTE

Ce guide présente les instructions d'installation et de fonctionnement de la pompe. Consultez Pentair si vous avez des questions concernant ce matériel.

À l'attention de l'installateur : ce guide contient des renseignements importants sur l'installation, le fonctionnement et l'utilisation sécuritaire de ce produit. Cette information doit être remise au propriétaire ou à l'utilisateur de cet équipement après l'installation de la pompe ou être déposée près de la pompe.

À l'attention de l'utilisateur : ce manuel contient des renseignements importants qui vous aideront à utiliser ce produit et à en assurer l'entretien. Veuillez le conserver pour référence ultérieure.

LIRE ET SUIVRE TOUTES LES DIRECTIVES CONSERVER CES DIRECTIVES



Symbole d'avertissement de sécurité. En voyant ce symbole sur le système ou dans ce manuel, recherchez l'un des mots-indicateurs suivants et prenez conscience du potentiel de blessures personnelles.



DANGER Avertissement sur des dangers qui peuvent causer la mort, des blessures graves ou des dommages matériels conséquents s'ils sont ignorés.



AVERTISSEMENT Avertissement sur des dangers qui pourraient causer la mort, des blessures graves ou des dommages matériels conséquents s'ils sont ignorés.



ATTENTION Avertissement sur des dangers qui peuvent causer des petites blessures ou des dommages matériels mineurs s'ils sont ignorés.

REMARQUE

Indique des consignes particulières sans rapport avec les dangers.

Lire attentivement et suivre toutes les consignes de sécurité dans ce manuel et sur les appareils. Maintenir les étiquettes de sécurité en bonne condition; les remplacer si elles sont retirées ou abîmées.

Lors de l'installation et de l'utilisation de ce matériel électrique, des consignes de sécurité de base doivent toujours être suivies, dont les suivantes :



DANGER LE NON-RESPECT DE CES CONSIGNES ET DE CES AVERTISSEMENTS PEUT ENGENDRER DES BLESSURES GRAVES OU LA MORT. **CETTE POMPE DOIT ÊTRE INSTALLÉE ET ENTRETENUE UNIQUEMENT PAR UN PROFESSIONNEL QUALIFIÉ EN ENTRETIEN DE PISCINES. LES INSTALLATEURS, LES UTILISATEURS ET LES PROPRIÉTAIRES DE LA PISCINE DOIVENT LIRE CES AVERTISSEMENTS ET TOUTES LES INSTRUCTIONS DU MODE D'EMPLOI AVANT D'UTILISER CETTE POMPE. CES AVERTISSEMENTS ET LE MODE D'EMPLOI DOIVENT RESTER DANS LA POSSESSION DU PROPRIÉTAIRE DE LA PISCINE.**



AVERTISSEMENT Ne pas permettre aux enfants d'utiliser ce produit.



AVERTISSEMENT **RISQUE DE DÉCHARGE ÉLECTRIQUE.** Ne brancher qu'à un circuit de dérivation protégé par un disjoncteur de fuite à la terre. Communiquer avec un électricien qualifié si vous n'êtes pas en mesure de vérifier si le circuit est protégé par un disjoncteur de fuite à la terre.



AVERTISSEMENT Cet appareil doit être branché uniquement à un circuit d'alimentation protégé par un disjoncteur de fuite à la terre. Ce disjoncteur de fuite à la terre doit être fourni par l'installateur et doit être inspecté régulièrement. Pour tester le disjoncteur, appuyer sur le bouton TEST. Le disjoncteur devrait couper le courant. Appuyer sur le bouton de réinitialisation. Le courant devrait revenir. Si le disjoncteur ne fonctionne pas ainsi, il est défaillant. Si le disjoncteur coupe le courant de la pompe sans que le bouton TEST ait été appuyé, un courant de terre circule, ce qui indique un risque d'électrocution. Ne pas utiliser cette pompe. Débrancher la pompe et faire corriger le problème par un réparateur qualifié avant de l'utiliser.



ATTENTION Cette pompe est conçue pour une utilisation dans des piscines permanentes et peut également être utilisée dans des bassins chauffés et des spas si elle porte cette indication. Ne pas utiliser dans une piscine démontable. Une piscine permanente est construite dans le sol ou sur le sol, ou dans un bâtiment, et ne peut pas être démontée aux fins d'entreposage. Une piscine démontable est construite de façon à pouvoir être démontée aux fins d'entreposage et remontée pour revenir à son état d'origine.

Avertissements généraux

- Ne jamais ouvrir l'intérieur du boîtier du moteur. Il contient une batterie de condensateurs d'une charge de 230 VCA, même lorsque l'unité n'est pas sous tension.
- La pompe n'est pas submersible.
- La pompe peut fournir de hauts débits d'écoulement; faire preuve de prudence lors de l'installation et de la programmation pour limiter le potentiel de performance de la pompe avec de l'équipement ancien ou peu fiable.
- Les exigences du code électrique peuvent être différentes d'un pays à l'autre, l'Etat, ainsi que les municipalités locales. Installer le matériel conformément au National Electrical Code le plus récent et à tout code ou à toute ordonnance pertinents de votre région.
- Avant d'entretenir la pompe; mettre hors tension la pompe en débranchant le circuit principal sur lequel la pompe est branchée.
- Cet appareil n'est pas conçu pour être utilisé par des personnes (y compris des enfants) dont les facultés physiques, sensorielles ou mentales sont réduites, ou qui n'ont pas l'expérience ou les connaissances nécessaires, sans la surveillance ou les consignes de sécurité d'une personne responsable de leur sécurité.



DANGER DANGER D'ENCHEVÊTREMENT PAR ASPIRATION : S'ÉLOIGNER DU CONDUIT DE DRAINAGE PRINCIPAL ET DE TOUTES LES OUVERTURES D'ASPIRATION! **CETTE POMPE N'EST PAS ÉQUIPÉE DE LA PROTECTION DU SYSTÈME DE SÉCURISATION SOUS VIDE (SVRS) ET NE PROTÈGE PAS CONTRE LES ENTRAPEMENTS CORPORELS OU MEMBRES, DES DEBOUBNEMENTS (LORSQU'UNE PERSONNE SE TROUVE SUR UN DRAIN DE PISCINE CASSURE OU NON COUVERTE) OU DES ENTANGES DE CHEVEUX.**



CETTE POMPE A UNE GRANDE FORCE D'ASPIRATION ET CRÉE UN VIDE SOUS PRESSION AU DRAIN PRINCIPAL SITUÉ AU FOND DU BASSIN. CETTE FORCE D'ASPIRATION EST SUFFISANTE POUR RETENIR UN ADULTE OU UN ENFANT SOUS L'EAU S'IL S'APPROCHE D'UN CONDUIT, D'UN COUVERCLE OU D'UNE GRILLE MOBILE OU BRISÉ.

LE FAIT D'UTILISER UN COUVERCLE NON APPROUVÉ OU D'AUTORISER LA PISCINE OU LE SPA À ÊTRE UTILISÉ ALORS QUE LES COUVERCLES SONT ABSENTS, FÊLÉS OU BRISÉS PEUT ENTRAÎNER DES ACCIDENTS COMME LE CORPS OU DES MEMBRES ENCHEVÊTRÉS, LES CHEVEUX COINCÉS, L'ÉVISCÉRATION OU LA MORT.

L'aspiration d'une sortie ou d'un drain peut causer les problèmes suivants :

Enchevêtrement de membres : Quand un membre est aspiré ou inséré dans une ouverture résultant en une torsion ou un gonflement. Ce danger existe si un couvercle de drainage est absent, brisé, mobile, fêlé ou fixé incorrectement.

Cheveux coincés : Quand les cheveux s'emmêlent ou se nouent au couvercle de drainage, retenant le nageur sous l'eau. Ce danger existe si le débit pour lequel est conçu le couvercle de drainage est insuffisant pour les pompes installées.

Corps enchevêtré : Quand une partie du corps est retenue contre le couvercle de drainage, retenant le nageur sous l'eau. Ce danger existe si le couvercle de drainage est absent ou brisé ou que le débit pour lequel il est conçu est insuffisant pour les pompes installées.

Éviscération/démembrement : Quand une personne s'assoit sur une sortie de conduit ouverte dans une piscine (particulièrement le bassin pour enfants) ou un spa et que les intestins sont aspirés directement, causant des lésions graves aux intestins. Ce danger existe si le couvercle de drainage est absent, mobile, fêlé ou fixé incorrectement.

AVERTISSEMENT IMPORTANT ET CONSIGNES DE SÉCURITÉ CONCERNANT LA POMPE

Enchevêtrement mécanique : Quand un bijou, un maillot de bain, une épingle à cheveux, un doigt, un orteil ou une phalange est coincé dans une ouverture d'une sortie ou d'un couvercle de drainage. Ce danger existe si le couvercle de drainage est absent, brisé, mobile, fêlé ou fixé incorrectement.

REMARQUE : TOUTE LA TUYAUTERIE D'ASPIRATION DOIT ÊTRE INSTALLÉE CONFORMÉMENT AUX CODES, AUX NORMES ET AUX DIRECTIVES NATIONALES ET RÉGIONALES LES PLUS RÉCENTES.

AVERTISSEMENT POUR RÉDUIRE LE RISQUE DE BLESSURE PAR ENCHEVÊTREMENT DÙ À L'ASPIRATION :

- Un couvercle de conduit d'aspiration approuvé ANSI/ASME A112.19.8 doit être installé et fixé correctement sur chaque ouverture de drainage.
- Les couvercles de conduit d'aspiration doivent être installés au moins trois (3) pi (0,9 m) les uns des autres, mesures prises aux points les plus proches.
- Inspecter régulièrement tous les couvercles afin de déceler les marques de dommages et les signes d'usure avancée.
- Si un couvercle devient mobile, fêlé, endommagé, brisé ou est absent, le remplacer par un couvercle de rechange adapté.
- Remplacer les couvercles de drainage au besoin. Les couvercles de drainage se détériorent à long terme en raison de l'exposition au soleil et aux intempéries.
- Éviter d'approcher vos cheveux ou toute partie du corps de tout couvercle de conduit d'aspiration, d'ouverture de drainage ou de sortie.
- Désactiver les ouvertures du conduit d'aspiration ou les reconfigurer en courant de retour.

AVERTISSEMENT La pompe peut produire une aspiration très forte au niveau du conduit d'aspiration de la tuyauterie. Cette aspiration puissante peut poser un risque si une personne s'approche de l'ouverture du conduit d'aspiration. Une personne peut se blesser gravement si elle est aspirée ou se retrouver coincée et se noyer. Il est absolument crucial que la tuyauterie reliée au conduit d'aspiration soit installée conformément aux codes nationaux et régionaux relatifs aux piscines les plus récents.

AVERTISSEMENT Un interrupteur d'arrêt d'urgence pour la pompe identifié clairement doit exister dans un endroit facile d'accès et évident. S'assurer que les utilisateurs savent où il se trouve et comment l'utiliser en cas d'urgence.

La loi Virginia Graeme Baker (VGB) sur les piscines et les spas crée de nouvelles exigences pour les propriétaires et les utilisateurs de piscines commerciales et de spas commerciaux.

Les piscines commerciales et les spas commerciaux construits le 19 décembre 2008 ou plus tard devront employer :

(A) Un système comportant plusieurs conduits de drainage sans capacité d'isolation conforme à la norme ASME/ANSI A112.19.8a « Suction Fittings for Use in Swimming Pools, Wading Pools, Spas, and Hot Tubs » (Raccords d'aspiration pour les piscines, les bassins pour enfants, les spas et les bassins chauffés) et soit :

(i) Un système brise-vide (« safety vacuum release system » SVRS) répondant aux normes ASME/ANSI A112.19.17 « Manufactured Safety Vacuum Release systems (SVRS) for Residential and Commercial Swimming Pool, Spa, Hot Tub, and Wading Pool Suction Systems » (Système brise-vide fabriqué pour les piscines, les spas, les bassins chauffés et les bassins pour enfants de nature résidentielle ou commerciale) et/ou la norme ASTM F2387 « Standard Specification for Manufactured Safety Vacuum Release Systems (SVRS) for Swimming Pools, Spas and Hot Tubs » (Spécifications standardisées pour les systèmes brise-vide fabriqués pour les piscines, les spas et les bassins chauffés); ou

(ii) Un système d'évacuation qui limite la pression d'aspiration, adéquatement conçu et mis à l'essai; ou

(iii) Un dispositif d'arrêt d'urgence automatique de la pompe.

Les piscines et les spas construits avant le 19 décembre 2008 avec une seule bouche d'aspiration submergée conforme à la norme ASME/ANSI A112.19.8a et soit :

(A) Un système brise-vide (« safety vacuum release system » SVRS) conforme à la norme ASME/ANSI A112.19.17 et/ou à la norme ASTM F2387; ou

(B) Un système d'évacuation qui limite la pression d'aspiration, adéquatement conçu et mis à l'essai; ou

(C) Un système d'arrêt d'urgence automatique de la pompe; ou

(D) Des bouches submergées condamnées; ou

(E) Les ouvertures du conduit d'aspiration doivent être reconfigurées en courant de retour.

ATTENTION



Installation de commandes électriques sur le panneau de contrôle du matériel (interrupteurs marche/arrêt, minuterie et gestion automatisée de la consommation électrique)

Installer toutes les commandes électriques sur le panneau de contrôle du matériel, comme les interrupteurs marche/arrêt, les minuteries et les systèmes de contrôle, afin de permettre une utilisation de tout filtre ou de toute pompe de façon à ce que l'utilisateur ne place aucune partie de son corps au-dessus ou près du couvercle du filtre de la pompe, du couvercle du filtre ou des soupapes de fermeture. Cette installation doit laisser à l'utilisateur suffisamment d'espace pour se tenir à l'écart du filtre et de la pompe pendant le démarrage ou l'arrêt du système ou l'entretien de son filtre.

DANGER



PRESSIION DANGEREUSE : RESTER À L'ÉCART DE LA POMPE ET DU FILTRE PENDANT LE DÉMARRAGE

Les systèmes de circulation fonctionnent sous haute pression. Quand toute partie du système de circulation (p. ex., un anneau de serrage, une pompe, un filtre, une soupape, etc.) est entretenue, de l'air peut entrer dans le système et devenir pressurisé. L'air comprimé peut séparer violemment le boîtier de la pompe, le couvercle du filtre et les soupapes, ce qui peut causer des blessures graves ou même la mort. Le couvercle du réservoir du filtre doit être fixé adéquatement afin de prévenir une séparation brusque. S'éloigner de toute partie du matériel du système de circulation lors du démarrage de la pompe ou de sa mise sous tension.

Avant d'entretenir le matériel, noter la pression mesurée du filtre. S'assurer que toutes les commandes sont configurées de manière à ce que le système ne puisse pas démarrer accidentellement pendant l'entretien. Complètement mettre hors tension la pompe. **IMPORTANT : Placer la soupape de décharge pneumatique manuelle en position ouverte et attendre que toute la pression sorte du système.**

Avant de démarrer le système, ouvrir complètement la soupape de décharge pneumatique manuelle et mettre toutes les soupapes en position ouverte afin de permettre à l'eau d'entrer et de sortir librement du réservoir. S'éloigner de tout matériel et démarrer la pompe.

IMPORTANT : Ne pas refermer la soupape de décharge pneumatique manuelle avant que toute la pression soit sortie de la soupape et qu'un filet d'eau continu soit apparu. Vérifier l'indicateur de pression du filtre et s'assurer qu'elle n'est pas plus élevée qu'avant le début de l'entretien.

Informations générales d'installation

- Tous les travaux doivent être effectués par un professionnel qualifié et doivent se conformer à tout code national, provincial ou local.
- L'installation doit comprendre une issue de drainage pour le compartiment des composants électriques.
- Ces instructions contiennent des renseignements portant sur plusieurs modèles de pompe; certaines instructions peuvent ne pas s'appliquer à certains modèles. Tous les modèles sont conçus pour être utilisés dans des piscines. La pompe ne fonctionnera correctement que si la taille choisie est adéquate pour l'utilisation prévue et qu'elle est installée correctement.

AVERTISSEMENT

Les pompes de taille inadéquate, incorrectement installées, ou utilisées pour une application différente de celle pour laquelle la pompe a été conçue peut causer des blessures graves ou la mort. Ces risques peuvent comprendre entre autres l'électrocution, un incendie, une inondation, un enchevêtrement par aspiration ou une blessure grave, ou des dommages matériels causés par des dommages structurels à la pompe ou un autre élément du système.

Les pompes et moteurs de remplacement à vitesse unique et un (1) HP total ou supérieur ne peuvent être vendus, mis en vente ou installés dans une piscine résidentielle pour utilisation en filtration en Californie, Titre 20 CCR, sections 1601-1609.

SERVICE À LA CLIENTÈLE/SOUTIEN TECHNIQUE

Pour toute question concernant la commande de pièces de rechange et de produits pour piscine de Pentair, veuillez communiquer avec :

Service à la clientèle et soutien technique, É.-U.
(8 h à 16 h 30 – heures de l'Est et du Pacifique)
Téléphone : 800 831-7133
Télécopieur : 800 284-4151

Site Web

Pour obtenir des renseignements sur les produits Pentair, veuillez visiter le www.pentair.com.*

Sanford, Caroline du Nord (8 h à 16 h 30 HNE)
Téléphone : 919 566-8000
Télécopieur : 919 566-8920

Moorpark, Californie (8 h à 16 h 30 – HNP)
Téléphone : 805 553-5000, poste 5591
Télécopieur : 805 553-5515

TABLE DES MATIÈRES

Avertissements et consignes de sécurité relatifs à la pompe	i	Réglage des programmes 1 à 8	14
Aperçu de la pompe	1	Modes de fonctionnement de la pompe	14
Mécanisme d'entraînement et panneau de commande	1	Réglage des programmes en mode manuel	14
Contrôle externe	1	Réglage des programmes en mode minuterie	14
Caractéristiques du moteur	1	Réglage des programmes en mode horaire	15
Caractéristiques de l'entraînement	1	Contrôle externe	16
Installation	2	Caractéristiques	17
Emplacement	2	Pause	17
Tuyauterie	2	Quick Clean/Seule dérogation de la vitesse	17
Alimentation	2	Amorçage	17
Trousse de relocalisation du clavier en option	2	Caractéristiques de l'amorçage	18
Raccords et soupapes	2	Caractéristiques des paramètres d'amorçage	19
Installation des éléments électriques	3	Désactivation de l'amorçage avec un système d'automatisation	19
Câblage, mise à la terre et liaison	3	Mode thermique	20
Connexion à un système d'automatisation	4	Maintenance	21
Fonctionnement de la pompe	5	Panier de filtration de la pompe	21
Amorçage de la pompe	5	Nettoyer le panier de filtration de la pompe	21
Utilisation du panneau de commande	6	Préparation pour l'hiver	21
Arrêt et démarrage de la pompe	7	Entretien	22
Réglage et sauvegarde d'une vitesse/débit	7	Soins du moteur et du système d'entraînement	22
Fonctionnement de la pompe à vitesses pré-sélectionnées	7	Remplacement du joint de l'arbre	22
Modes de fonctionnement de la pompe	7	Démontage de la pompe	22
Types de programmes	7	Réassemblage de la pompe/remplacement des joints	23
Guide du menu du panneau de commande	8	Retrait et installation du mécanisme d'entraînement	23
Paramètres de la pompe	10	Dépannage	25
Régler la date et l'heure	10	Alarmes et avertissements	25
Régler l'horloge à AM/PM ou 24 heures	10	Tableau de dépannage	26
Régler de la vitesse maximale/minimale	10	Pièces de rechange	28
Régler des vitesses de débit minimum et maximum	10	Données techniques	29
Régler de la limite du débit pour le programme de vitesses	11	Dimensions de la pompe	29
Régler de la pression maximum du système	11	Spécifications électriques	29
Régler de la limite de pression pour le programme de vitesses	12	Courbes de rendement de la pompe	29
Adresse de la pompe	12	Guide de référence du panneau de commande	30
Régler du contraste de l'écran	12		
Définir la langue du panneau de commande	12		
Régler de l'unité de température	12		
Protection par mot de passe	13		
Configuration du mot de passe	13		
Régler du temps d'accélération et de décélération	13		

* Translated versions of this manual are available online at / La versión en español de este manual del producto, se puede encontrar en línea a / La version française de ce manuel est disponible à : https://www.pentair.com/en/products/pool-spa-equipment/pool-pumps/intelliflo_vsf.html

APERÇU DE LA POMPE

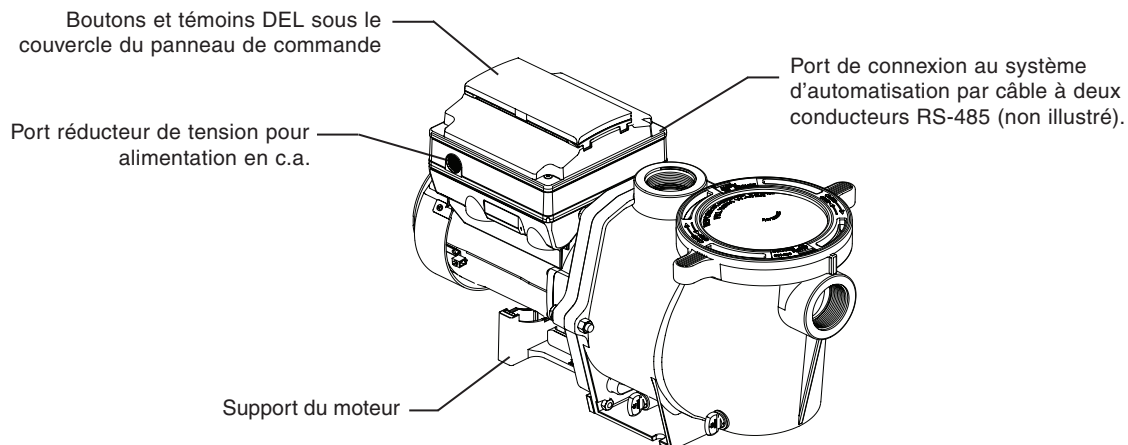
La pompe à vitesse et à débit variables IntelliFlo® VSF peut être programmée pour fonctionner à une vitesse ou à un débit régulier à des intervalles déterminés pour assurer une efficacité et une conservation d'énergie maximales dans une variété de piscines creusées.

- La pompe peut fonctionner à des régimes de 450 tr/min à 3 450 tr/min avec quatre vitesses pré-réglées de 750, 1 500, 2 350 et 3 110 tr/min; la pompe peut aussi être réglée pour contrôler sa propre vitesse et maintenir un débit régulier.
- La pompe peut s'adapter à toute application dont le débit entre 20 et 140 gal/min. Programmez simplement la pompe au débit souhaité et la pompe s'ajustera automatiquement aux conditions de fonctionnement afin de maintenir ce débit spécifique.
- Jusqu'à huit programmes personnalisables peuvent être définis pour obtenir un débit ou une vitesse constants, soit en mode manuel, sablier ou horaire.
- L'alarme à DEL du panneau de commande de la pompe et des messages d'erreur préviennent l'utilisateur d'un fonctionnement incorrect.
- Mode d'amorçage programmable avec détection automatique de l'amorçage pour faciliter le démarrage et détection automatique du désamorçage.
- Compatible avec la plupart des systèmes de nettoyage, filtres et spas à jets
- WEF [6.9](#) THP [3.95](#)

Mécanisme d'entraînement et panneau de commande

L'entraînement de la pompe IntelliFlo VSF est conçu pour assurer une efficacité de fonctionnement maximale du moteur. Le mécanisme d'entraînement contrôle la vitesse de rotation du moteur en contrôlant la fréquence du courant fourni. Il empêche également le moteur et la pompe de fonctionner hors de leurs paramètres de fonctionnement prévus.

Le panneau de commande peut être monté sur la pompe dans quatre orientations différentes afin d'assurer le meilleur accès possible à l'utilisateur. Il peut également être monté dans un emplacement plus commode à l'aide de la trousse de relocalisation du clavier (n° de pièce : 356904Z).



Ensemble du système d'entraînement à vitesse et débit variable

Contrôle externe

La plupart des systèmes d'automatisation Pentair et le centre de communication IntelliComm® permettent de contrôler à distance la pompe IntelliFlo VSF. L'adresse de communication de la pompe et d'autres fonctions sont accessibles à partir du panneau de commande de la pompe.

- Câble de communication RS-485 compris
- Les systèmes IntelliComm permettent de contrôler une pompe IntelliFlo à l'aide de quatre programmes de contrôle externe.

Référez-vous au manuel d'instruction du système d'automatisation pour obtenir plus d'information sur la façon de brancher et d'utiliser le système avec votre pompe à vitesse variable.

Caractéristiques du moteur

- Moteur synchrone à aimants permanents à haut rendement (PMSM)
- Contrôle accru de la vitesse
- Fonctionne à des températures plus basses grâce à son rendement élevé
- Conçu pour résister à un environnement extérieur
- Moteur blindé avec ventilateur extérieur (TEFC)
- Bride carrée 56
- Silencieux

Caractéristiques de l'entraînement

- Correction du facteur de puissance active
- Clavier rotatif
- Câblage aérien facile
- Excellente efficacité de fonctionnement de l'entraînement
- Technologie de vérification du débit et de la pression sans capteur
- Détection du désamorçage

INSTALLATION

Seul un professionnel en plomberie qualifié doit installer les pompes à vitesse et débit variable IntelliFlo® VSF. Reportez-vous à « *Avertissements et instructions de sécurité importants relatifs à la pompe* » aux pages i et ii pour obtenir des renseignements supplémentaires à propos de l'installation et de la sécurité.

Remarque : Les pompes IntelliFlo VSF ne peuvent pas être branchées en série avec d'autres pompes.

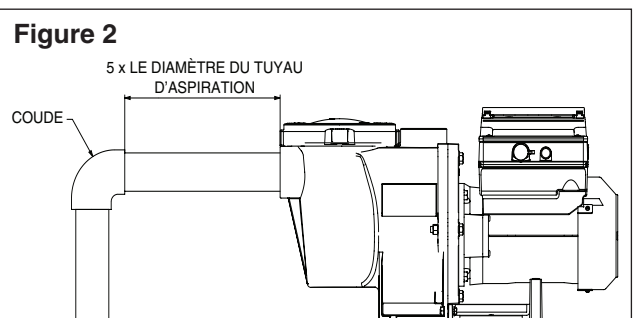
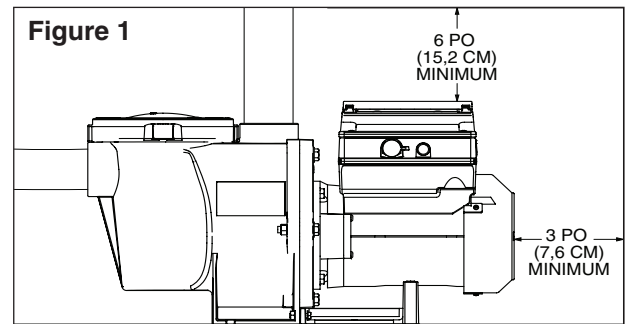
Emplacement

Remarque : N'installez pas cette pompe dans un boîtier externe ou sous la jupe d'un spa à moins que l'endroit ne soit marqué en conséquence.

Remarque : Assurez-vous que la pompe est mécaniquement fixée au panneau de commande.

Veillez à ce que l'emplacement de la pompe satisfasse aux conditions suivantes :

1. Installez la pompe aussi près que possible de la piscine ou du spa. Pour réduire les pertes par frottement et accroître l'efficacité, utilisez une tuyauterie d'aspiration et de retour courte et directe.
2. Installez la pompe à un minimum de 5 pi (1,5 m) de l'intérieur de la paroi de la piscine ou du spa. Au Canada, l'installation doit être à un minimum de 9,8 pi (3 m) de l'intérieur de la paroi de la piscine.
3. Installez la pompe à un minimum de 3 pi (0,9 m) de la sortie du chauffe-piscine.
4. N'installez pas la pompe à plus de 10 pi (3,1 m) au-dessus du niveau de l'eau.
5. Installez la pompe dans un endroit bien aéré protégé de l'humidité excessive (descentes de gouttière, gicleurs, etc.).
6. Laissez un dégagement d'au moins 3 po (7,6 cm) derrière la pompe pour faciliter le retrait du moteur pour la maintenance et les réparations. Voir **Figure 1**.



Tuyauterie

1. Pour une plomberie de piscine améliorée, il est recommandé d'utiliser un tuyau de plus grande taille.
2. Le diamètre de la tuyauterie du côté aspiration de la pompe doit être le même ou supérieur à celui du retour.
3. La tuyauterie du côté aspiration de la pompe doit être aussi courte que possible.
4. Pour la plupart des installations que Pentair recommande installer une vanne sur les deux l'aspiration de la pompe et retournent les lignes afin que la pompe peut être isolée au cours de l'entretien de routine. Cependant, nous recommandons aussi qu'une vanne, un coude ou té installé dans le tuyau d'aspiration doit être au moins à l'avant de la pompe cinq fois le diamètre de la conduite d'aspiration. Voir **Figure 2**.

Exemple : Un tuyau de 2,5 po nécessite 12,5 po (31,8 cm) à l'avant de la bouche d'aspiration de la pompe. De cette façon, l'amorçage de la pompe sera facilité et durera plus longtemps.

Remarque : N'installez pas de coude à 90° directement dans l'entrée de la pompe ou la sortie.

Alimentation

- Installez l'équipement en observant les directives du Code national de l'électricité et de tous les codes et règlements en vigueur.
- Un moyen de déconnexion doit être incorporé dans le câblage fixe conformément aux règles de câblage.

Trousse de relocalisation du clavier en option

Dans des cas particuliers, lorsque l'utilisateur ne dispose pas d'un accès facile ou pratique à la pompe à vitesse variable et débit IntelliFlo VSF, il est possible de se procurer une trousse de relocalisation du clavier (n° de pièce : 356904Z) chez votre fournisseur d'équipement de piscine. Cette trousse permet à l'utilisateur de retirer le clavier à partir du dessus de l'entraînement et de monter le clavier dans un emplacement fixe procurant un meilleur accès.

Pour obtenir des instructions d'installation, consultez les *Instructions d'installation de la trousse de relocalisation du clavier*, fournies avec la trousse.

Raccords et soupapes

1. N'installez pas de coude à 90° directement dans l'entrée de la pompe.
2. Des vannes doivent être installés sur les tuyaux d'aspiration et d'évacuation des systèmes à aspiration immergés pour la maintenance. Cependant, le vanne doit être situé à une distance d'au moins cinq fois le diamètre du tuyau d'aspiration, comme décrit dans cette section.
3. Utilisez un clapet antiretour dans la conduite d'évacuation lors de l'utilisation de cette pompe pour toute situation où la hauteur de la plomberie est importante en aval de la pompe.
4. Assurez-vous d'installer des clapets antiretour lorsque la plomberie est parallèle à une autre pompe. Cela permet d'éviter une rotation inversée de la roue et du moteur.

Installation des éléments électriques

AVERTISSEMENT



RISQUE DE CHOC ÉLECTRIQUE OU D'ÉLECTROCUTION. Cette pompe doit être installée par un électricien certifié ou un professionnel qualifié en respectant le Code national de l'électricité et tous les codes et règlements en vigueur. Une mauvaise installation est une source de danger électrique pouvant provoquer des blessures graves, voire la mort, aux utilisateurs, aux installateurs ou autres à la suite d'une décharge électrique, en plus de poser un risque de dommage matériel.

Débranchez toujours l'alimentation électrique de la pompe au disjoncteur avant son entretien. Le non-respect de cette règle risque de provoquer des blessures graves, voire la mort, aux utilisateurs, aux personnes responsables de l'entretien ou autres à la suite d'une décharge électrique.

Lisez l'ensemble des instructions avant tout entretien de la pompe.

Remarque : TOUJOURS réinstaller le couvercle d'entraînement sur le compartiment de filage lorsque la pompe est laissée sans surveillance lors de l'entretien. Cela empêchera les corps étrangers (eau, poussière, etc.) de s'accumuler dans le système d'entraînement.

Remarque : Lorsque vous branchez la pompe à un système d'automatisation, la pompe doit être alimentée en courant en tout temps en la branchant directement au disjoncteur. Lorsque vous utilisez un système d'automatisation, veillez à ce qu'aucune lumière ou aucun autre appareil ne soit branché au même circuit.

Câblage

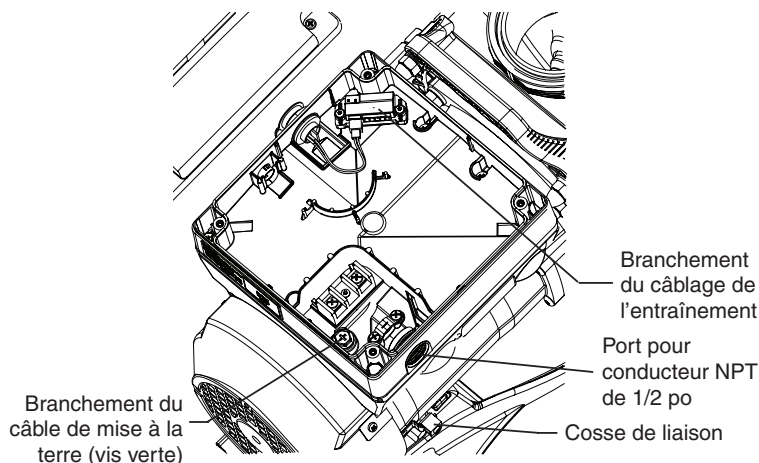
1. Assurez-vous que tous les disjoncteurs et interrupteurs sont en position d'arrêt avant de procéder au câblage du moteur.

AVERTISSEMENT

CHARGE STOCKÉE – Attendez au moins 60 secondes avant de procéder à l'entretien.

2. Assurez-vous que la tension de l'alimentation est conforme aux exigences figurant sur la plaque signalétique du moteur. Des dommages permanents peuvent se produire en cas de non-respect de ces exigences.
3. Pour connaître les tailles de câblage et les directives générales pour l'installation électrique, veuillez suivre les spécifications définies dans le Code national de l'électricité et autres codes locaux au besoin.
4. Utilisez un protecteur de cordon et veillez à ce que tous les branchements électriques soient propres et bien serrés.
5. Coupez les fils à la longueur appropriée de façon à ce qu'ils ne se chevauchent pas ni ne se touchent lorsqu'ils sont branchés.
6. Réinstallez le clavier après avoir effectué le câblage de la pompe en branchant le couvercle dans la connexion des câbles de l'entraînement et en plaçant le clavier dans l'orientation désirée à l'aide des quatre (4) vis de coin.

Remarque : Assurez-vous que le câble du clavier n'est pas pincé entre le système d'entraînement et le clavier lorsque vous le réinstallez.



Compartiment de filage

Mise à la terre

1. Mettez le moteur à la terre de façon permanente à l'aide de la vis de mise à la terre verte, comme indiqué ci-dessous. Utilisez le calibre et le type de fil spécifiés par le Code national de l'électricité. Assurez-vous que le fil de mise à la terre est relié à la mise à la terre d'un réseau de distribution électrique.

2. La pompe doit être raccordée en permanence à un disjoncteur ou à une minuterie ou un relais à deux pôles.

Remarque : Si l'alimentation en c.a. est fournie à l'aide d'un disjoncteur différentiel de fuite à la terre, la pompe doit être câblée sur son propre circuit indépendant à moins qu'elle ne soit utilisée conjointement avec un chlorateur au sel de Pentair.

Liaison

1. Liez le moteur à la structure conformément au Code national de l'électricité. Utilisez un conducteur de raccordement en cuivre d'un calibre d'au moins 8 AWG. Au Canada, un conducteur de raccordement en cuivre d'un calibre d'au moins 6 AWG est exigé. Faites passer un fil de la vis de la cosse de liaison externe à la structure de liaison.
2. Branchez le fil de la cosse accessible sur le moteur à toutes les parties métalliques de la structure de la piscine ou du spa et à tous les équipements électriques, tous les conduits métalliques et toute la tuyauterie métallique à moins de 5 pi (1,52 m) des murs intérieurs de la piscine ou du spa. Faites passer un fil de la vis de la cosse de liaison externe à la structure de liaison.

Remarque : Lorsque la pompe est démarrée et arrêtée en la coupant de la source de courant à l'aide d'un relais ou d'une minuterie, un dispositif à deux pôles doit être utilisé pour distribuer et couper le courant aux deux BORNES DE LA LIGNE D'ALIMENTATION.

Pentair propose des disjoncteurs différentiels de fuite à la terre à deux pôles de 20 A (n° de pièce PA220GF) qui assurent une protection personnelle tout en respectant les normes du Code national de l'électricité de 2008 à aujourd'hui pour les pompes pour piscine.

Connexion à un système d'automatisation

Toutes les pompes IntelliFlo et IntelliPro, y compris l'IntelliFlo® VSF à vitesse et à débit variables, sont compatibles avec les systèmes d'automatisation Pentair.

Un câble de communication RS-485 est fourni avec la pompe en vue d'être utilisé pour brancher la pompe à un système d'automatisation Pentair.

Référez-vous au manuel d'instruction du système d'automatisation pour obtenir plus d'information sur la façon de brancher et d'utiliser le système avec votre pompe à vitesse variable.

**AVERTISSEMENT**

Un système de contrôle IntelliTouch® doté d'un micrologiciel 1.170, ou une version plus ancienne, affichera « VSF+SVRS » dans l'écran de type/sélection de la pompe. Pendant que vous choisissez cette option, **la pompe IntelliFlo VSF N'INTÈGRE PAS la protection contre le coincement SVRS.**

FUNCTIONNEMENT DE LA POMPE

REMARQUE : Lors de la configuration de la pompe à vitesse variable IntelliFlo® 2 VST, l'utilisateur doit régler l'horloge interne de la pompe et établir un calendrier de fonctionnement en suivant les étapes décrites dans ce manuel. Veuillez vous référer aux sections suivantes du guide d'utilisation : « Réglage de l'heure » (page 10) et « Réglage des programmes 1 à 8 en mode Calendrier » (page 15) pour programmer une période de fonctionnement de la pompe.

ATTENTION

Le mode d'amorçage est **ACTIVÉ** à l'usine pour cette pompe. À moins de changer les paramètres d'amorçage dans le menu, **sachez que la pompe fonctionnera à la vitesse maximale lors de sa mise en marche initiale avec le bouton marche/arrêt enfoncé.** Pour modifier la vitesse maximale de la pompe, reportez-vous à la page 10.

Avant de mettre la pompe en marche, assurez-vous que les conditions suivantes sont remplies :

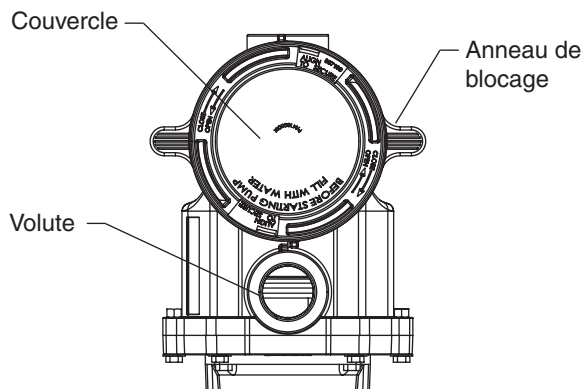
1. Ouvrez la soupape de mise à l'air libre.
2. Ouvrez les soupapes.
3. Le retour de la piscine est complètement ouvert et exempt de toute obstruction.
4. Il y a de l'eau dans le panier de la pompe.
5. Tenez-vous à l'écart du filtre ou de tout autre récipient sous pression.

Amorçage de la pompe

Amorcez la pompe avant de la démarrer pour la première fois. Pour éviter de causer des dommages permanents à la pompe, retirez le couvercle et remplissez le panier avec de l'eau. Le panier de la pompe doit être rempli d'eau avant le démarrage initial ou après son entretien.

Suivez les étapes ci-dessous pour amorcer la pompe pour son démarrage initial :

1. Appuyez sur le bouton de **Start/Stop** (marche/arrêt) pour arrêter la pompe. Débranchez le câble d'alimentation principale et de communication de la pompe.
2. Fermez toutes les soupapes des tuyaux d'aspiration et d'évacuation. Libérez toute la pression du système.
3. Retirez le couvercle de la pompe et l'anneau de blocage.
4. Remplissez d'eau le boîtier de la crépine de la pompe.
5. Réassemblez le couvercle de la pompe et l'anneau de blocage sur le panier de filtration. Vous pouvez maintenant amorcer la pompe.
6. Ouvrez toutes les soupapes des tuyaux d'aspiration et d'évacuation.
7. Ouvrez la soupape de mise à l'air libre et tenez-vous à l'écart du filtre.
8. Branchez l'alimentation électrique de la pompe. Assurez-vous que le voyant d'alimentation vert est allumé.
9. Appuyez sur le bouton de **Start/Stop** (marche/arrêt) pour démarrer la pompe. La pompe entrera en mode d'amorçage (si ce dernier est activé) et atteindra la vitesse maximale définie dans les paramètres de la pompe.
10. Lorsque de l'eau sort de la soupape de mise à l'air libre du filtre, fermez la soupape. Le système devrait maintenant être exempt d'air et l'eau devrait circuler vers et à partir de la piscine.
11. Ne laissez pas la pompe fonctionner pendant plus de 30 minutes sans atteindre un plein débit. Si la pompe ne s'amorce pas, vérifiez les paramètres d'amorçage sur le panneau de commande ou consultez la section « Dépannage » aux pages 25 et 27.



Vue du dessus

Caractéristiques de l'amorçage

Par défaut, l'amorçage est **ACTIVÉ**.

Vous pouvez également définir les éléments suivants dans le panneau de commande :

- Vitesse d'amorçage
- Plage d'amorçage (1 à 10)
- Délai d'amorçage

Voir les instructions de configuration à la page 19.

ATTENTION

N'ajoutez pas de produits chimiques au système directement en face de l'aspiration de la pompe. L'ajout de produits chimiques non dilués peut endommager la pompe et annuler la garantie.

ATTENTION

Ceci est une pompe à vitesse variable. En général, les vitesses les plus basses sont utilisées pour la filtration et le chauffage. Les vitesses plus élevées peuvent être utilisées pour les jets, les jeux d'eau et de lumières et l'amorçage.

ATTENTION

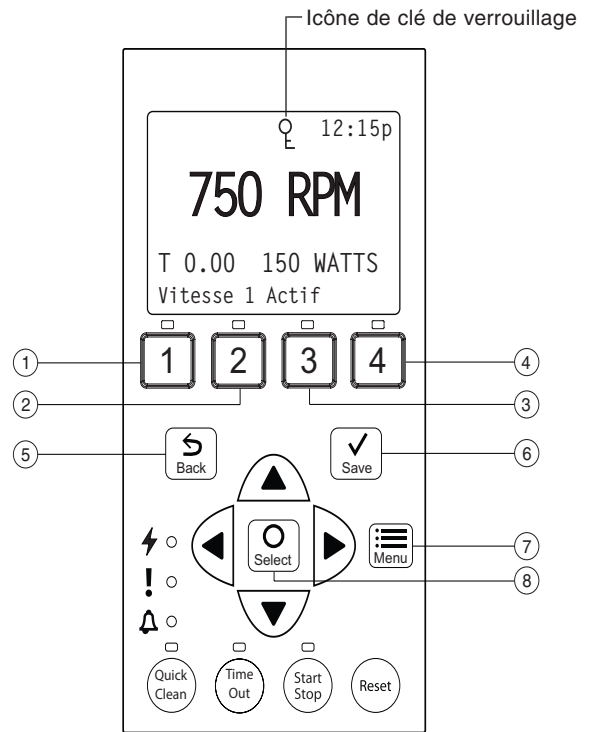
NE FAITES PAS fonctionner la pompe à sec. Cela peut endommager la garniture mécanique de la pompe et causer des fuites. Dans ce cas, le joint endommagé doit être remplacé. **ALWAYS** Maintenez toujours le niveau d'eau approprié dans la piscine (mi-hauteur de l'ouverture de l'écumoire). Si le niveau d'eau descend sous l'ouverture de l'écumoire, la pompe aspirera l'air par l'écumoire, perdant l'effet de l'amorçage, et elle fonctionnera à sec, ce qui endommagera le joint. Un fonctionnement continu de cette manière peut causer une perte de pression, entraînant des dommages à la pompe, au rotor et au joint, en plus de causer des blessures et des dommages matériels.

Utilisation du panneau de commande

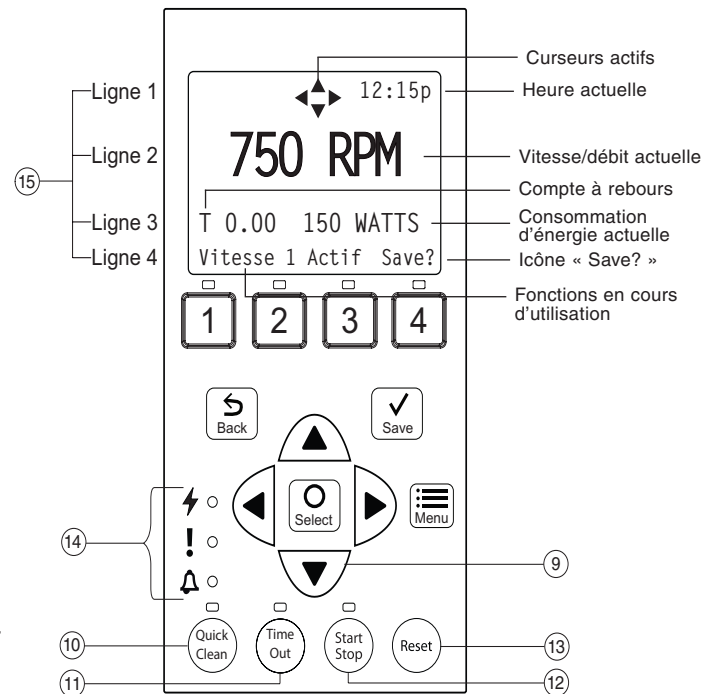
Utilisez le panneau de commande pour démarrer et arrêter la pompe à vitesse et débit variable IntelliFlo® VSF, programmer, régler et changer les programmes et accéder aux fonctionnalités et aux paramètres de la pompe.

Commandes et voyants du clavier :

- ① **Bouton 1** : Appuyez sur ce bouton pour sélectionner la programme 1 (750 tr/min). Le voyant allumé indique que la programme 1 est active.
- ② **Bouton 2** : Appuyez sur ce bouton pour sélectionner la programme 2 (1 500 tr/min). Le voyant allumé indique que la programme 2 est active.
- ③ **Bouton 3** : Appuyez sur ce bouton pour sélectionner la programme 3 (2 350 tr/min). Le voyant allumé indique que la programme 3 est active.
- ④ **Bouton 4** : Appuyez sur ce bouton pour sélectionner la programme 4 (3 110 tr/min). Le voyant allumé indique que la programme 4 est active.
- ⑤ **Back** : Revient au menu précédant sans enregistrer les réglages actuels.
- ⑥ **Save** : Enregistre le réglage actuel de l'élément de menu. Une fois un paramètre réglé, l'icône « Save? » est affichée.
- ⑦ **Menu** : Permet d'accéder aux éléments de menu lorsque la pompe est arrêtée.
- ⑧ **Select** : Appuyez sur ce bouton pour sélectionner l'option actuellement affichée sur l'écran.
- ⑨ **Touches fléchées** :
 - **Flèche vers le haut** : Permet de naviguer vers le haut dans le menu ou d'augmenter une valeur lorsque vous modifiez un paramètre.
 - **Flèche vers le bas** : Permet de naviguer vers le bas dans le menu ou de diminuer une valeur lorsque vous modifiez un paramètre.
 - **Flèche vers la gauche** : Déplace le curseur d'un chiffre vers la gauche lorsque vous modifiez un paramètre.
 - **Flèche vers la droite** : Déplace le curseur d'un chiffre vers la droite lorsque vous modifiez un paramètre.
- ⑩ **Quick Clean** : Accroît la vitesse de la pompe (nettoyer, ajouter des produits chimiques, etc.). Le voyant allumé indique que cette option est active.
- ⑪ **Time Out** : Permet à la pompe de demeurer arrêtée pendant une période de temps avant de se remettre en marche normalement. Le voyant allumé indique que cette option est active.
- ⑫ **Bouton Start/Stop** : Pour démarrer ou arrêter la pompe. Lorsque le voyant est allumé, la pompe est en marche ou en mode de démarrage automatique.
- ⑬ **Bouton Reset** : Réinitialise une alarme ou une alerte.
- ⑭ **Voyants** :
 - ⚡ **Marche** : Vert lorsque la pompe est en marche.
 - ! **Avertissement** : Allumé en présence d'une condition d'avertissement. Voir «*Alarmes et avertissements*» (page 25).
 - 🔔 **Alarme** : Voyant rouge en cas de condition d'alarme. Voir «*Alarmes et avertissements*» (page 25).
- ⑮ **Écran ACL du panneau de commande** :
 - **Ligne 1** : L'icône en forme de clé indique que le mode de protection de mot de passe est activé. Si la protection du mot de passe n'est pas activée, aucune clé ne s'affiche. Affiche également l'heure. Des curseurs actifs s'affichent lorsque la flèche d'entrée est disponible.
 - **Ligne 2** : Affiche la vitesse/débit actuelle de la pompe.
 - **Ligne 3** : Minuterie et puissance active.
 - **Ligne 4** : État actuel de la pompe et fonction en cours. « Save? » s'affiche sur cette ligne lorsqu'un réglage peut être sauvegardé.



Panneau de commande – 1 à 8



Panneau de commande – 9 à 15

Remarque : Fermez toujours le couvercle après l'utilisation du clavier.

Remarque : L'utilisation d'un tournevis ou d'un stylo pour programmer la pompe endommagera le clavier. Utilisez vos doigts uniquement pour programmer la pompe.

Arrêt et démarrage de la pompe

Démarrage de la pompe

1. Veillez à ce que la pompe soit sous tension et le voyant DEL vert, allumé.
2. Sélectionnez un bouton de programme, puis appuyez sur le bouton **Start/Stop** (voyant allumé) pour démarrer la pompe. La pompe passe en mode d'amorçage si cette fonction est activée.

Arrêt de la pompe

1. Appuyez sur le bouton de **Start/Stop** pour arrêter la pompe.
Lors de l'entretien du matériel (filtres, chauffe-piscine, chlorateur, etc.), débranchez le câble de communication et éteignez le disjoncteur pour couper l'alimentation de la pompe.

Remarque : La pompe peut redémarrer automatiquement lorsque le câble de communication est branché.

Réglage et sauvegarde d'une vitesse/programme

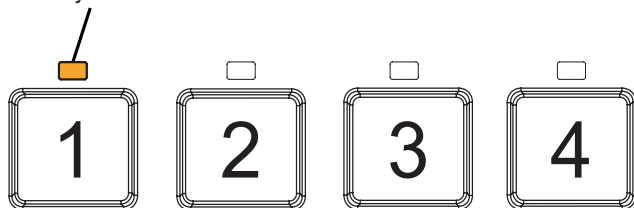
1. Lorsque la pompe est en marche, appuyez sur les flèches vers le **haut** ou le **bas** pour régler la vitesse/débit.
2. Appuyez sur un bouton de **programme** (1 à 4) et maintenez-le enfoncé pendant trois (3) secondes, puis appuyez sur **Save** pour sauvegarder la vitesse/débit.

Fonctionnement de la pompe à vitesses présélectionnées

La pompe offre quatre vitesses programmées par défaut, soit 750, 1 500, 2 350 et 3 110 tr/min. Les boutons de programme 1 à 4 correspondent aux vitesses pré-réglées, comme indiqué ci-dessous.

1. Veillez à ce que la pompe soit sous tension et le voyant DEL vert, allumé.
2. Appuyez sur le bouton de **programme** (1 à 4) correspondant à la vitesse présélectionnée souhaitée et relâchez rapidement. Le témoin au-dessus de la touche s'allumera.
3. Appuyez sur **Start/Stop**. La pompe passera rapidement à la vitesse pré-réglée sélectionnée.

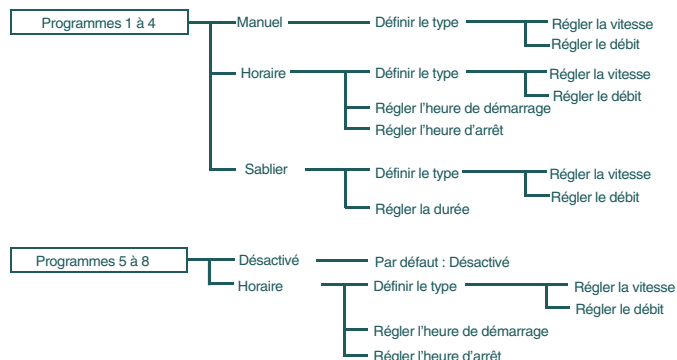
Voyant DEL



Modes de fonctionnement de la pompe

La pompe à vitesse et débit variable IntelliFlo® VSF peut être programmée dans trois modes différents :

Les programmes 1 à 4 peuvent être programmés dans les trois modes. Les programmes 5 à 8 ne peuvent être programmés qu'en mode horaire, puisque le panneau de commande ne comporte pas de boutons pour ces programmes. Le paramètre par défaut pour les programmes 5 à 8 est « Disabled » (Désactivé).



Arbre d'options du menu de programmes

Manuel

Attribue une vitesse/débit à l'un des quatre boutons de programme du panneau de commande. Ce mode ne peut être utilisé que pour les programmes 1 à 4. Par défaut, les programmes 1 et 2 sont programmés en mode manuel.

Pour faire fonctionner la pompe en mode manuel, appuyez sur un des quatre boutons de programme, puis sur le bouton **Start/Stop**. La pompe fonctionnera à la vitesse/débit attribué à ce bouton de programme.

Minuterie

Les programmes 1 à 4 peuvent être programmés pour faire fonctionner la pompe à une certaine vitesse/débit et pendant un certain temps une fois un bouton de programme enfoncé.

Par défaut, les programmes 3 et 4 sont programmés en mode minuterie. Si vous désirez un autre mode de fonctionnement, les programmes 3 et 4 peuvent être mis en mode manuel dans le menu de contrôle.

Pour faire fonctionner la pompe en mode minuterie, appuyez sur un bouton de programme puis sur **Start/Stop**. La pompe fonctionnera à cette vitesse pendant le laps de temps défini, puis s'éteindra.

Horaire

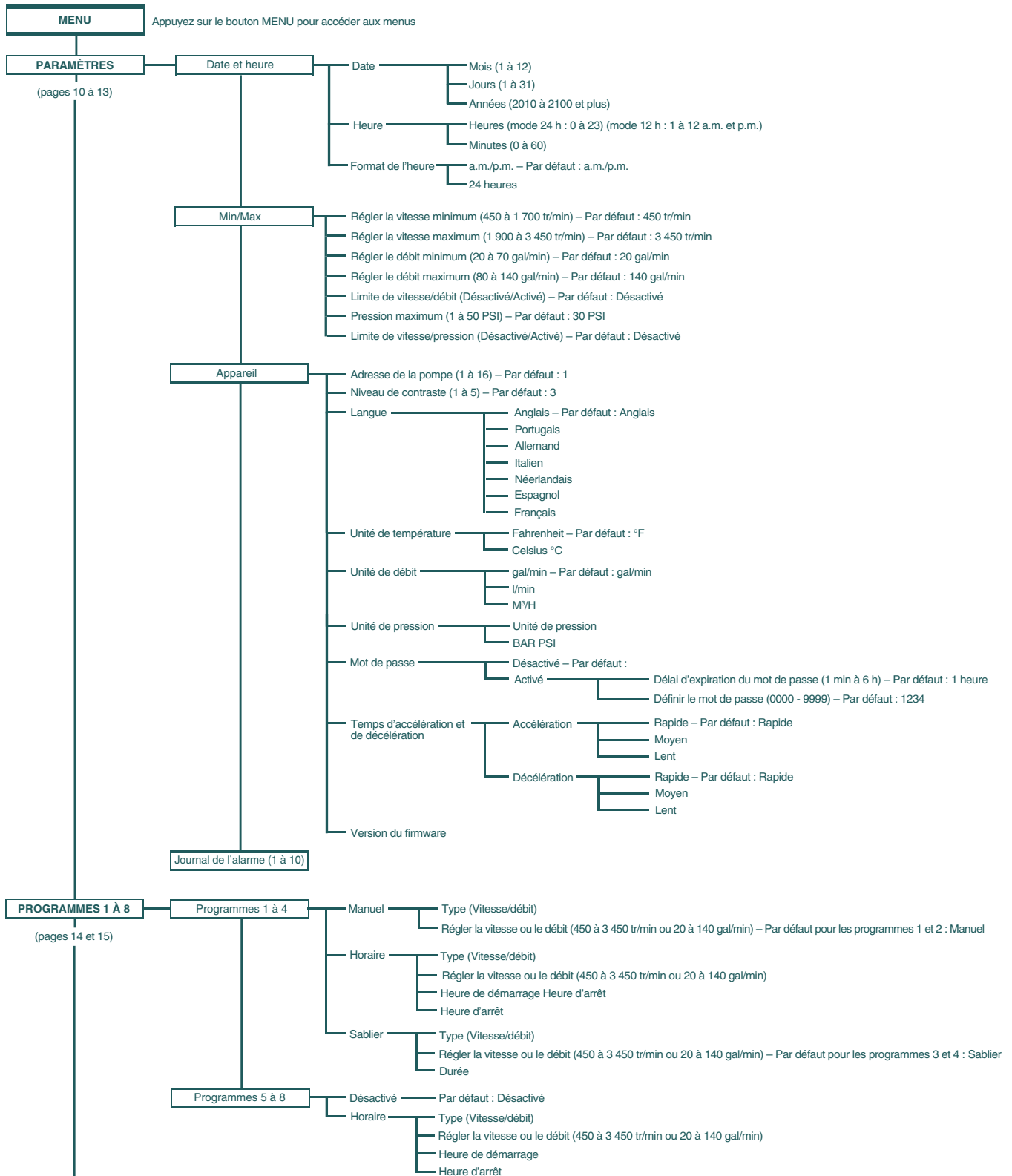
Permet de programmer le démarrage et l'arrêt des programmes 1 à 8 à un moment précis au cours d'une période de 24 heures. Les vitesses/débit programmés en mode horaire remplacent toute vitesse/débit sélectionnée manuellement.

Types de programmes

Cette pompe peut exécuter des programmes sauvegardés soit à des vitesses régulières, soit à des débits réguliers. Cela donne la possibilité à l'utilisateur de définir précisément le débit de la pompe pour qu'il n'y ait aucune perte d'énergie et que le travail soit effectué avec justesse.

Remarque : le débit affiché n'a pas été évalué selon les exigences du débitmètre NSF / ANSI / CAN 50.

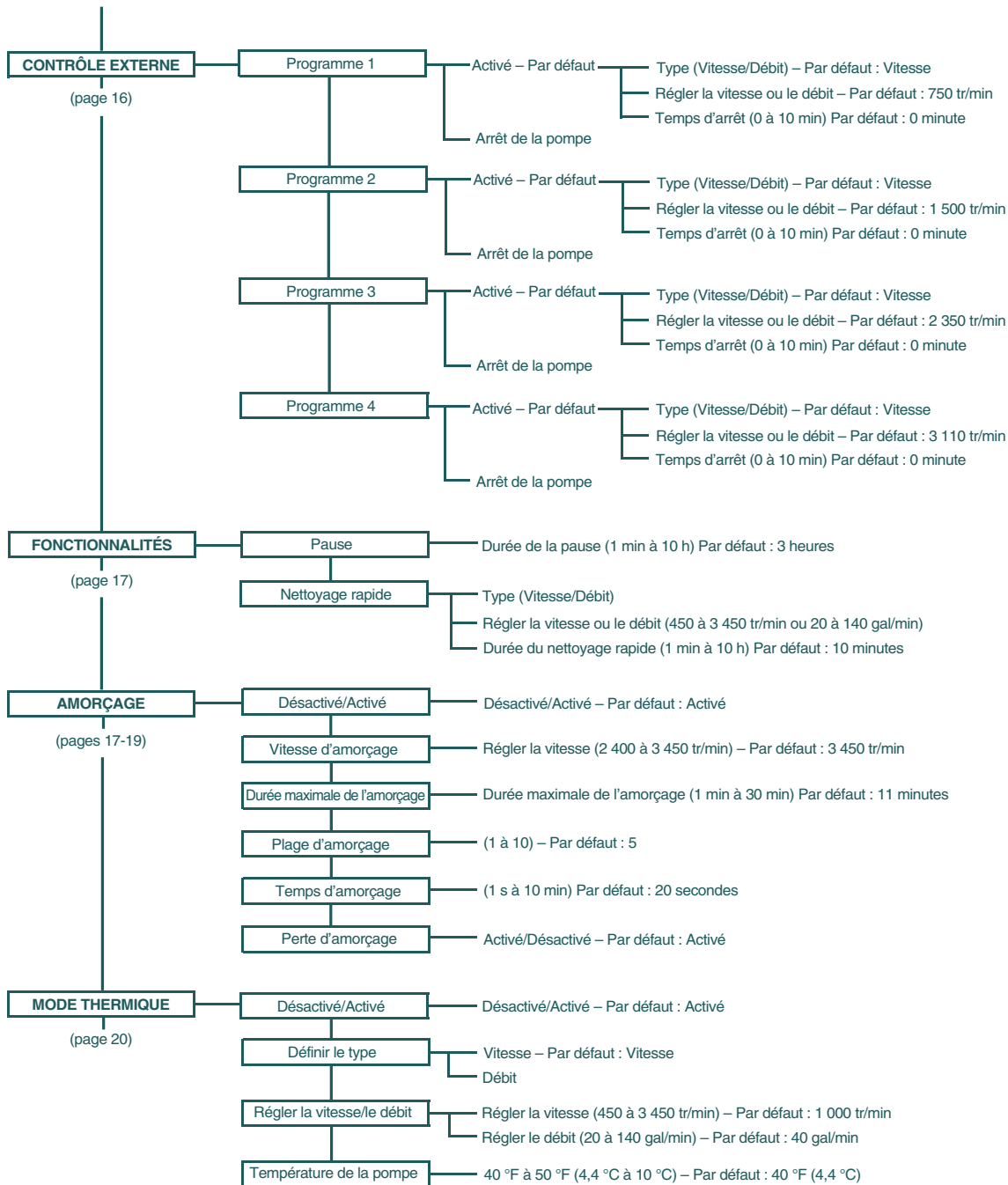
Panneau de commande : guide du menu de la pompe



L'ARBORESCENCE
DES MENUS CONTINUE
SUR LA PAGE
SUIVANTE

Panneau de commande : guide du menu de la pompe

SUITE DE L'ARBORESCENCE
DES MENUS DE LA PAGE
PRÉCÉDENTE





Menu de la pompe : paramètres

Régler la date et l'heure

L'heure permet de contrôler les horaires prévus, les fonctions et les cycles programmés et de conserver l'heure exacte jusqu'à 96 heures après une mise hors tension. Doivent être réinitialisées si l'alimentation est coupée pendant plus de 96 heures.

1. Vérifiez que le voyant DEL vert est allumé.
2. Appuyez sur **Menu**.
3. Appuyez sur **Select** pour choisir « Settings » (Paramètres).
4. Utilisez les flèches vers le **haut** ou le **bas** pour faire défiler jusqu'à « Date and Time (Date et heure) et appuyez sur **Select**.
5. Appuyez sur **Select** à nouveau et utilisez les flèches vers le **haut** ou le **bas** pour configurer la date.
6. Appuyez sur **Save** pour enregistrer les modifications et retourner à « Date and Time » (Date et heure).
7. Utilisez les flèches vers le **haut** ou le **bas** pour faire défiler jusqu'à « Time » (Heure) et appuyez sur **Select**.
8. Utilisez les flèches vers le **haut** ou le **bas** pour régler l'heure.
Remarque : Pour régler l'horloge au mode AM/PM ou 24 heures, consultez la section suivante « Set AM/PM or 24 Hour Clock » (Régler l'horloge à AM/PM ou 24 heures).
9. Appuyez sur **Save** pour enregistrer les modifications. Pour annuler une modification, appuyez sur **Back** pour sortir sans sauvegarder.
10. Appuyez sur **Back** pour sortir.

Régler l'horloge à AM/PM ou 24 heures

Pour modifier l'heure d'une horloge de 12 heures (AM/PM) à une horloge de 24 heures :

1. Appuyez sur **Menu**.
2. Appuyez sur **Select** pour choisir « Settings » (Paramètres).
3. Utilisez les flèches vers le **haut** ou le **bas** pour faire défiler jusqu'à « Date and Time » (Date et heure) et appuyez sur **Select**.
4. Utilisez les flèches vers le **haut** ou le **bas** pour faire défiler jusqu'à « AM/PM » et appuyez sur **Select**.
5. Utilisez les flèches vers le **haut** ou le **bas** pour choisir entre « 24 hr. » et « AM/PM ».
6. Appuyez sur **Save** pour enregistrer les modifications. Pour annuler une modification, appuyez sur **Back** pour sortir sans sauvegarder.
7. Appuyez sur **Back** pour sortir.

Réglage de la vitesse minimale (tr/min)

La vitesse de pompe minimale peut être réglée dans la plage de 450 tr/min à 1 700 tr/min. Le réglage par défaut est de 450 tr/min.

1. Vérifiez que le voyant DEL vert est allumé.
2. Appuyez sur **Menu**.
3. Appuyez sur **Select** pour choisir « Settings » (Paramètres).
4. Utilisez les flèches vers le **haut** ou le **bas** pour faire défiler jusqu'à « Min/Max ». Appuyez sur **Select**.
5. Utilisez les flèches vers le **haut** ou le **bas** pour faire défiler jusqu'à « Set Min Spd » (Régler vitesse minimale).
6. Appuyez sur **Select** pour modifier le réglage. Le curseur apparaîtra dans la première colonne (les unités).

7. Utilisez les flèches vers le **haut** ou le **bas** pour modifier la valeur minimale de 450 à 1 700 tr/min.
8. Appuyez sur **Save** pour enregistrer les modifications. Pour annuler, appuyez sur **Back** pour sortir sans sauvegarder.
9. Appuyez sur **Back** pour sortir.

Réglage de la vitesse maximale (tr/min)

La vitesse de pompe maximale peut être réglée dans la plage de 1 900 tr/min à 3 450 tr/min (la valeur par défaut est 3 450 tr/min). Ce paramètre permet de régler la vitesse maximale de la pompe à vitesse et débit variable IntelliFlo® VSF.

Remarque : Les paramètres des vitesses minimum et maximum et les alarmes associées demeurent actifs en mode Débit.

1. Vérifiez que le voyant DEL vert est allumé.
2. Appuyez sur **Menu**.
3. Appuyez sur **Select** pour choisir « Settings » (Paramètres).
4. Utilisez les flèches vers le **haut** ou le **bas** pour faire défiler jusqu'à « Min/Max ». Appuyez sur **Select**.
5. Utilisez les flèches vers le **haut** ou le **bas** pour faire défiler jusqu'à « Set Max Spd » (Régler vitesse maximale).
6. Appuyez sur **Select** pour modifier le réglage. Le curseur apparaîtra dans la première colonne (les unités).
7. Utilisez les flèches vers le **haut** ou le **bas** pour modifier la valeur maximale de 1 900 à 3 450 tr/min.
8. Appuyez sur **Save** pour enregistrer les modifications. Appuyez sur **Back** pour sortir. Pour annuler, appuyez sur **Back** pour sortir sans sauvegarder.

Remarque : La vitesse maximale limite la vitesse d'amorçage, sauf dans un cas. Si la vitesse maximale est inférieure à la vitesse d'amorçage la plus basse offerte (2 400 tr/min), la pompe dépassera la vitesse maximale pendant l'amorçage. Cela empêche la pompe de connaître des difficultés lors de l'amorçage si la vitesse maximale est réglée aussi bas. Si cela pose problème, l'amorçage peut être désactivé dans le menu d'amorçage (voir section « Amorçage » à la page 17).

Réglage du débit minimum (gal/min.)

Le débit minimum programmé peut être réglé entre 20 gal/min et 70 gal/min.

1. Vérifiez que le voyant DEL vert est allumé.
2. Appuyez sur **Menu**.
3. Appuyez sur **Select** pour choisir « Settings » (Paramètres).
4. Utilisez les flèches vers le **haut** ou le **bas** pour défiler jusqu'à « Min/Max » et appuyez sur **Select**.
5. Utilisez les flèches vers le **haut** ou le **bas** pour défiler jusqu'à « Set Minimum Flow » (Régler le débit minimum).
6. Appuyez sur **Select** pour modifier le paramètre. Le curseur apparaîtra dans la première colonne (les unités).
7. Utilisez les flèches vers le **haut** ou le **bas** pour régler le débit minimum à une valeur entre 20 et 70 gal/min.
8. Appuyez sur **Save** pour enregistrer. Pour annuler, appuyez sur **Back** pour quitter le mode de changement sans sauvegarder.
9. Appuyez sur **Back** pour quitter.



Menu de la pompe : paramètres

Réglage du débit maximum (gal/min)

Le débit maximum programmé peut être réglé entre 80 gal/min et 140 gal/min.

Remarque : Les paramètres des vitesses minimum et maximum et les alarmes associées demeurent actifs en mode Débit.

1. Vérifiez que le voyant DEL vert est allumé.
2. Appuyez sur **Menu**.
3. Appuyez sur **Select** pour choisir « Settings » (Paramètres).
4. Utilisez les flèches vers le **haut** ou le **bas** pour défiler jusqu'à « Min/Max ». Appuyez sur **Select**.
5. Utilisez les flèches vers le **haut** ou le **bas** pour défiler jusqu'à « Set Maximum Flow » (Régler le débit maximum).
6. Appuyez sur **Select** pour modifier le paramètre. Le curseur apparaîtra dans la première colonne (les unités).
7. Utilisez les flèches vers le **haut** ou le **bas** pour régler le débit maximum à une valeur entre 80 et 140 gal/min.
8. Appuyez sur **Save** pour enregistrer. Pour annuler, appuyez sur **Back** pour quitter le mode de changement sans sauvegarder.
9. Appuyez sur **Back** pour quitter.

Réglage de la limite du débit pour le programme de vitesses

La limite du débit, lorsque le programme à vitesse régulière est choisi, est désactivée par défaut. Ce paramètre permet à l'utilisateur de s'assurer que le système d'entraînement n'excède pas le débit défini lorsque la pompe fonctionne selon un mode de vitesse régulière. Pendant un cycle, le système pourrait passer à une vitesse régulière qui augmente le débit; si cette option est activée, la pompe se limitera automatiquement pour respecter le débit maximum précédemment réglé.

1. Vérifiez que le voyant DEL vert est allumé.
2. Appuyez sur **Menu**.
3. Appuyez sur **Select** pour choisir « Settings » (Paramètres).
4. Utilisez les flèches vers le **haut** ou le **bas** pour défiler jusqu'à « Min/Max » et appuyez sur **Select**.
5. Utilisez les flèches vers le **haut** ou le **bas** pour défiler jusqu'à « Flow Limit (Speed) » (Limite de débit – Vitesse).
6. Appuyez sur **Select** pour déplacer le curseur sur « Disabled » (Désactivé).
7. Utilisez les flèches vers le **haut** ou le **bas** pour modifier le paramètre à « Enabled » (Activé).
8. Appuyez sur **Save** pour enregistrer la modification. Pour annuler, appuyez sur **Back** pour quitter le mode de changement sans sauvegarder.
9. Appuyez sur **Back** pour quitter.

Réglage de la pression maximum du système

La pression maximum peut être réglée à l'aide du système d'entraînement afin que la pompe n'excède pas un niveau de pression défini pour le système quand l'utilisateur désire que la pompe exécute un travail à haute puissance ou si le système change pendant un cycle de fonctionnement normal. Cela donne à l'utilisateur un meilleur moyen de limiter le débit de la pompe que l'option de réglage de la vitesse maximum. Si le système est moins restrictif, la pompe est encore capable d'offrir des débits plus élevés que ceux qu'elle aurait pu offrir si l'utilisateur avait imposé une limite de vitesse; toutefois, la pression est quand même limitée là où l'utilisateur avait besoin qu'elle le soit.

Cette pression est la hauteur totale du système, de sorte qu'elle est le résultat de la pression d'aspiration et de la pression d'évacuation. La valeur calculée équivaut à la hauteur manométrique totale (HMT). Cette valeur peut ne pas correspondre à la lecture de la pression du filtre, car elle représente la HMT de la pompe dans son ensemble, et non seulement la pression locale du filtre.

Quand la pompe exécute un programme de débit constant, elle tente toujours d'atteindre le débit défini, peu importe le paramètre du système. Si la pression du système change pendant le cycle (par exemple lors du chargement du filtre à débris ou d'un changement manuel de la position d'une soupape), le système d'entraînement ajuste les tours par minute du moteur pour maintenir un débit constant.

Dans certains cas, la nouvelle vitesse requise du moteur augmentera la pression d'évacuation afin de maintenir le débit requis. Tout en maintenant le débit, le système d'entraînement respectera les limites de pression et de vitesse définies dans le menu Min/Max. Si la pompe atteint l'une de ces limites, elle continuera à fonctionner à cette limite et le voyant d'avertissement s'illuminera. L'avertissement de limite sera affiché au bas de l'écran du clavier du système d'entraînement. Il indiquera que le débit requis n'est pas atteint et la limite atteinte durant le fonctionnement du système d'entraînement.

Quand la pompe exécute un programme de vitesse, par défaut, le système d'entraînement ne surveille pas les limites de débit ou de pression. Ces fonctionnalités doivent être activées dans le menu Min/Max.

Pour régler la pression maximum du système :

1. Vérifiez que le voyant DEL vert est allumé.
2. Appuyez sur **Menu**.
3. Appuyez sur **Select** pour choisir « Settings » (Paramètres).
4. Utilisez les flèches vers le **haut** ou le **bas** pour défiler jusqu'à « Min/Max ». Appuyez sur **Select**.
5. Utilisez les flèches vers le **haut** ou le **bas** pour défiler jusqu'à « Set Maximum Pressure » (Régler la pression maximum).
6. Appuyez sur **Select** pour modifier le paramètre. Le curseur apparaîtra dans la première colonne (les unités).
7. Utilisez les flèches vers le **haut** ou le **bas** pour régler le débit maximum à une valeur entre 1 et 50 psi.
8. Appuyez sur **Save** pour enregistrer. Pour annuler, appuyez sur **Back** pour quitter le mode de changement sans sauvegarder.
9. Appuyez sur **Back** pour quitter.



Menu de la pompe : paramètres

Réglage de la limite de pression pour le programme de vitesses

Bien que la limite de pression soit active chaque fois que la pompe exécute un programme de type Débit, la limite de pression est désactivée par défaut quand la pompe fonctionne selon un mode de vitesse constante. Activer cette fonctionnalité garantira que le système d'entraînement surveille également la pression du système quand la pompe fonctionne selon un mode de vitesse constante.

1. Vérifiez que le voyant DEL vert est allumé.
2. Appuyez sur **Menu**.
3. Appuyez sur **Select** pour choisir « Settings » (Paramètres).
4. Utilisez les flèches vers le **haut** ou le **bas** pour défiler jusqu'à « Min/Max ». Appuyez sur **Select**.
5. Utilisez les flèches vers le **haut** ou le **bas** pour défiler jusqu'à « Press Limit (Speed) » (Limite de pression – Vitesse).
6. Appuyez sur **Select** pour déplacer le curseur sur « Disabled » (Désactivé).
7. Utilisez les flèches vers le **haut** ou le **bas** pour modifier le paramètre à « Enabled » (Activé).
8. Appuyez sur **Save** pour enregistrer. Pour annuler, appuyez sur **Back** pour quitter le mode de changement sans sauvegarder.
9. Appuyez sur **Back** pour quitter.

Adresse de la pompe

Utilisez ce paramètre si votre pompe est connectée par le COM port RS-485 à un système de contrôle de Pentair.

L'adresse par défaut de la pompe est n° 1; elle ne doit être changée que quand plusieurs pompes sont utilisées sur un système d'automatisation. Modifier l'adresse permet au système d'automatisation d'envoyer une commande à la pompe appropriée. L'adresse de la pompe peut être réglée de 1 à 16.

Référez-vous au manuel d'instruction du système d'automatisation pour obtenir plus d'information sur la façon de brancher et d'utiliser le système avec votre pompe à vitesse variable.

1. Veillez à ce que la pompe soit arrêtée et que le voyant DEL vert soit allumé.
2. Appuyez sur **Menu**.
3. Appuyez sur **Select** pour choisir « Settings » (Paramètres).
4. Utilisez les flèches vers le **haut** ou le **bas** pour faire défiler jusqu'à « Device » (Appareil) et appuyez sur **Select**.
5. Utilisez les flèches vers le **haut** ou le **bas** pour faire défiler jusqu'à « Pump Address » (Adresse de la pompe) et appuyez sur **Select**.
6. Utilisez les flèches vers le **haut** ou le **bas** pour modifier la valeur de l'adresse de 1 à 16.
7. Appuyez sur **Save** pour enregistrer les modifications. Pour annuler une modification, appuyez sur **Back** pour sortir sans sauvegarder.
8. Appuyez sur **Back** pour sortir.

Réglage du contraste de l'écran

Le paramètre par défaut pour l'écran ACL est de 3. Le contraste de l'écran peut être ajusté selon les paramètres 1 à 5, selon que l'éclairage ambiant est faible ou élevé.

Remarque : Le changement d'un réglage du contraste ne prend pas effet instantanément. Les modifications apportées à ce paramètre doivent être sauvegardées avant que le contraste ne change.

1. Vérifiez que le voyant DEL vert est allumé.
2. Appuyez sur **Menu**.
3. Appuyez sur **Select** pour choisir « Settings » (Paramètres).
4. Utilisez les flèches vers le **haut** ou le **bas** pour faire défiler jusqu'à « Device » (Appareil) et appuyez sur **Select**.
5. Utilisez les flèches vers le **haut** ou le **bas** pour faire défiler jusqu'à « Contrast Level » (Contraste).
6. Appuyez sur **Select**. L'écran affichera le chiffre actuel du réglage de contraste. Utilisez les flèches vers le **haut** ou le **bas** pour modifier la valeur.
7. Appuyez sur **Save** pour enregistrer les modifications. Pour annuler une modification, appuyez sur **Back** pour sortir sans sauvegarder.
8. Appuyez sur **Back** pour sortir.

Définir la langue du panneau de commande

1. Vérifiez que le voyant DEL vert est allumé.
2. Appuyez sur **Menu**, puis sur **Select** pour choisir « Settings » (Paramètres).
3. Utilisez les flèches vers le **haut** ou le **bas** pour faire défiler jusqu'à « Device » (Appareil) et appuyez sur **Select**.
4. Utilisez les flèches vers le **haut** ou le **bas** pour faire défiler jusqu'à « Select Language » (Sélectionner la langue) et appuyez sur **Select**.
5. Utilisez les flèches vers le **haut** ou le **bas** pour choisir la langue désirée.
6. Appuyez sur **Save** pour choisir la langue du panneau de commande. Pour annuler une modification, appuyez sur **Back** pour sortir sans sauvegarder.
7. Appuyez sur **Back** pour sortir.

Réglage de l'unité de température

Le paramètre par défaut est Fahrenheit (°F). La pompe peut être réglée à Celsius (°C) ou Fahrenheit (°F).

1. Vérifiez que le voyant DEL vert est allumé.
2. Appuyez sur **Menu**.
3. Appuyez sur **Select** pour choisir « Settings » (Paramètres).
4. Utilisez les flèches vers le **haut** ou le **bas** pour faire défiler jusqu'à « Device » (Appareil). Appuyez sur **Select**.
5. Utilisez les flèches vers le **haut** ou le **bas** pour faire défiler jusqu'à « Temperature Units » (Unités de température) et appuyez sur **Select**.
6. Utilisez les flèches vers le **haut** ou le **bas** pour choisir entre Celsius (°C) ou Fahrenheit (°F).
7. Appuyez sur **Save** pour enregistrer les modifications. Pour annuler une modification, appuyez sur **Back** pour sortir sans sauvegarder.
8. Appuyez sur **Back** pour sortir.



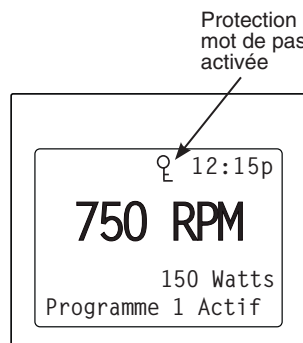
Menu de la pompe : paramètres

Protection par mot de passe

Par défaut, la protection par mot de passe est désactivée. Lorsque cette fonction est activée, l'afficheur de la pompe vous demande le mot de passe avant d'autoriser l'accès au panneau de commande et aux boutons.

Le mot de passe est composé de n'importe quelle combinaison de quatre (4) chiffres.

- La pompe peut toujours être arrêtée en appuyant sur **Start/Stop**, même lorsque la protection par mot de passe est activée.
- Si la pompe est arrêtée, la pompe ne peut être refoulée avec le bouton **Start/Stop** lorsque la pompe fonctionne en mode manuel.
- Appuyer sur **Start/Stop** lorsque la pompe est hors tension la remet en mode de cycles de fonctionnement et elle fonctionnera à la prochaine heure prévue. Si l'heure actuelle se trouve pendant l'heure de fonctionnement programmée, la pompe fonctionnera à la vitesse programmée.
- Toutes les fonctions, y compris la programmation, sont désactivées en mode de protection par mot de passe.
- Si vous appuyez sur n'importe quel bouton autre que le bouton **Start/Stop**, l'écran indiquera « Enter Password » (Entrer le mot de passe).
- L'icône de clé s'affiche dans la partie supérieure gauche de l'écran lorsque la protection par mot de passe est activée.



Configuration du mot de passe

1. Vérifiez que le voyant DEL vert est allumé.
2. Appuyez sur **Menu**. Appuyez sur **Select** pour choisir « Settings » (Paramètres).
3. Utilisez les flèches vers le **haut** ou le **bas** pour défiler jusqu'à « Device » (Appareil). Appuyez sur **Select**.
4. Utilisez les flèches vers le **haut** ou le **bas** pour défiler jusqu'à « Password » (Mot de passe). Appuyez sur **Select**.
5. Le paramètre par défaut est « Disabled » (Désactivé). Utilisez les flèches vers le **haut** ou le **bas** pour modifier le paramètre à « Enabled » (Activé). Appuyez sur **Save** pour enregistrer la modification.
6. Appuyez sur la flèche vers le **bas**. « Password Timeout » (Délai d'expiration du mot de passe) s'affiche. Le paramètre par défaut de l'usine est réglé à une (1) heure. Cela signifie que la pompe IntelliFlo® VSF à vitesse et à débit variables passera au mode de protection par mot de passe une (1) heure après la dernière utilisation du clavier.
7. Appuyez sur **Select** pour passer au mode de modification. Utilisez les flèches vers le **haut** ou le **bas** pour régler l'heure à une valeur allant d'une (1) minute à six (6) heures et appuyez sur **Save** pour sauvegarder le paramètre.

8. Utilisez la flèche vers le **bas**, puis appuyez sur **Select** sur « Set Password » (Définir le mot de passe) pour modifier le paramètre.
9. Utilisez les flèches vers la **gauche** ou la **droite** pour déplacer le curseur, puis appuyez sur les flèches vers le **haut** ou le **bas** pour modifier le numéro du mot de passe à celui souhaité.
10. Appuyez sur **Save** pour enregistrer la modification. Pour annuler une modification, appuyez sur **Back** pour quitter sans sauvegarder.

Entrer le mot de passe

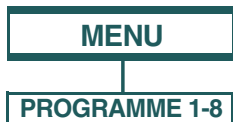
1. Appuyez sur une touche (autre qu'une touche de programme) pour que l'écran vous demande un mot de passe.
2. Pour entrer le mot de passe, utilisez les flèches vers la **droite** ou la **gauche** pour déplacer le curseur, les flèches vers le **haut** ou le **bas** pour faire défiler les chiffres, puis appuyez sur **Save** pour confirmer.

Réglage du temps d'accélération et de décélération

Le temps que met le système d'entraînement pour modifier la vitesse du moteur peut être réduit pour obtenir un fonctionnement plus fluide. Ce paramètre augmente et diminue la vitesse à laquelle la pompe peut accélérer ou ralentir entre deux vitesses. Les temps d'accélération et de décélération peuvent être réglés et ajustés séparément.

Si vous appuyez sur le bouton **Start/Stop** (Démarrage/ Arrêt), le moteur s'arrêtera immédiatement et ne respectera pas le temps d'accélération et de décélération programmé. Le paramètre par défaut est « Fast » (Rapide), ce qui est le temps d'accélération et de décélération habituel des pompes IntelliFlo. Le temps « moyen » mettra deux fois plus de temps à changer de vitesse et le temps « lent » mettra trois fois plus longtemps.

1. Vérifiez que le voyant DEL vert est allumé.
2. Appuyez sur **Menu**.
3. Appuyez sur **Select** pour choisir « Settings » (Paramètres).
4. Utilisez les flèches vers le **haut** ou le **bas** pour défiler jusqu'à « Device » (Appareil). Appuyez sur **Select**.
5. Utilisez les flèches vers le **haut** ou le **bas** pour défiler jusqu'à « Ramping » (Temps d'accélération et de décélération). Appuyez sur **Select**.
6. Utilisez les flèches vers le **haut** ou le **bas** pour défiler jusqu'à « Ramp up » (Accélération). Appuyez sur **Select**, puis utilisez les flèches vers le **haut** ou le **bas** pour choisir entre « Fast » (Rapide), « Medium » (Moyen) ou « Slow » (Lent). Appuyez sur **Save**.
7. Utilisez les flèches vers le **haut** ou le **bas** pour défiler jusqu'à « Ramp down » (Décélération). Appuyez sur **Select**, puis utilisez les flèches vers le **haut** ou le **bas** pour choisir entre « Fast » (Rapide), « Medium » (Moyen) ou « Slow » (Lent). Appuyez sur **Save**.

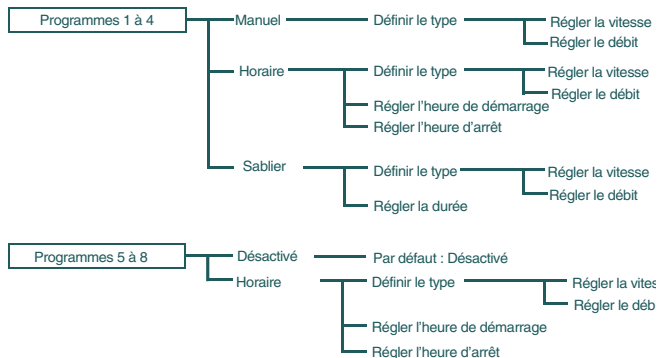


Menu de la pompe : programme 1 à 8

Modes de fonctionnement de la pompe

La pompe à vitesse et débit variable IntelliFlo® VSF peut être programmée dans trois modes différents :

Les programmées 1 à 4 peuvent être programmées dans les trois modes. Les programmées 5 à 8 ne peuvent être programmées qu'en mode horaire, puisque le panneau de commande ne comporte pas de boutons pour ces programmées. Le paramètre par défaut pour les programmées 5 à 8 est « Disabled » (Désactivé).



Arbre d'options du menu de programmes

Manuel

Attribue une vitesse/débit à l'un des quatre boutons de programme du panneau de commande. Ce mode ne peut être utilisé que pour les programmées 1 à 4. Par défaut, les programmes 1 et 2 sont programmées en mode manuel.

Pour faire fonctionner la pompe en mode manuel, appuyez sur un des quatre boutons de programme, puis sur le bouton **Start/Stop**. La pompe fonctionnera à la vitesse/débit attribué à ce bouton de programme.

Minuterie

Les programmes 1 à 4 peuvent être programmées pour faire fonctionner la pompe à une certaine vitesse/débit et pendant un certain temps une fois un bouton de programme enfoncé.

Par défaut, les programmes 3 et 4 sont programmées en mode minuterie. Si vous désirez un autre mode de fonctionnement, les programmes 3 et 4 peuvent être mises en mode manuel dans le menu de contrôle.

Pour faire fonctionner la pompe en mode minuterie, appuyez sur un bouton de programme puis sur **Start/Stop**. La pompe fonctionnera à cette vitesse pendant le laps de temps défini, puis s'éteindra.

Horaire

Permet de programmer le démarrage et l'arrêt des programmes 1 à 8 à un moment précis au cours d'une période de 24 heures. Les vitesses/débits programmées en mode horaire remplacent toute vitesse/débit sélectionnée manuellement.

Régler les programmes en mode manuel (programmes 1 à 4 seulement)

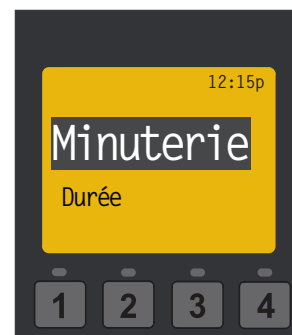
1. Appuyez sur **Menu**.
2. Utilisez les flèches vers le **haut** ou le **bas** pour défiler jusqu'à « Program 1-8 » (Programmes 1 à 8) et appuyez sur **Select**.
3. Utilisez les flèches vers le **haut** ou le **bas** pour trouver le programme (1-4) que vous souhaitez modifier, puis appuyez sur **Select**.
4. « Operation Mode » (Mode de fonctionnement) s'affichera. Appuyez sur **Select** et utilisez les flèches vers le **haut** ou le **bas** pour défiler jusqu'à « Manual » (Manuel). Appuyez sur **Save**.
5. Utilisez les flèches vers le **haut** ou le **bas** pour défiler jusqu'à « Set Type » (Définir le type). Appuyez sur **Select** et utilisez les flèches vers le **haut** ou le **bas** pour choisir entre « Speed » (Vitesse) ou « Flow » (Débit). Appuyez sur **Save**.
6. Utilisez les flèches vers le **haut** ou le **bas** pour défiler jusqu'à « Set Speed/Flow » (Régler la vitesse/le débit). Appuyez sur **Select** et utilisez les flèches vers le **haut** ou le **bas** pour ajuster les paramètres de vitesse ou de débit.
7. Appuyez sur **Save** pour sauvegarder le nouveau paramètre de vitesse ou de débit.

Régler les programmes en mode sablier (programmes 1 à 4 seulement)

1. Appuyez sur **Menu**.
2. Utilisez les flèches vers le **haut** ou le **bas** pour défiler jusqu'à « Program 1-8 » (Programmes 1 à 8) et appuyez sur **Select**.
3. Utilisez les flèches vers le **haut** ou le **bas** pour trouver le programme (1-4) que vous souhaitez modifier, puis appuyez sur **Select**.
4. « Operation Mode » (Mode de fonctionnement) s'affichera. Appuyez sur **Select** et utilisez les flèches vers le **haut** ou le **bas** pour défiler jusqu'à « Egg Timer » (Sablier). Appuyez sur **Save**.
5. Utilisez les flèches vers le **haut** ou le **bas** pour défiler jusqu'à « Set Type » (Définir le type). Appuyez sur **Select** et utilisez les flèches vers le **haut** ou le **bas** pour choisir entre « Speed » (Vitesse) ou « Flow » (Débit). Appuyez sur **Save**.
6. Utilisez les flèches vers le **haut** ou le **bas** pour défiler jusqu'à « Set Speed/Flow » (Régler la vitesse/le débit). Appuyez sur **Select** et utilisez les flèches vers le **haut** ou le **bas** pour ajuster les paramètres de vitesse ou de débit. Appuyez sur **Save**.
7. Appuyez maintenant sur la flèche vers le **bas** ce qui fera apparaître « Egg Timer Duration » (Durée du sablier) sur l'écran, puis appuyez **Select** pour modifier le paramètre. Utilisez les flèches vers le **haut** ou le **bas** pour ajuster la durée.
8. Appuyez sur **Save** pour sauvegarder le nouveau paramètre de durée.



Écran du menu de mode manuel



Écran du menu de mode minuterie

MENU

PROGRAM 1-8 — Pump Menu: Programs 1-8

Régler les programmes 1 à 8 en mode horaire

En mode horaire, les programmes 1 à 8 peuvent être programmés pour s'exécuter à une certaine vitesse ou à un certain débit, à un certain moment de la journée. Pour exécuter une vitesse ou un débit programmé, appuyez sur **Start/Stop** (Démarrage/Arrêt). L'écran affichera « Running Schedules » (Horaires d'exécution) lorsqu'une vitesse ou un débit programmé est prêt à être exécuté. Si **Start/Stop** (Démarrage/Arrêt) est enfoncé lorsque la pompe fonctionne à une vitesse ou à un débit programmé, la pompe arrêtera de fonctionner à la vitesse ou au débit programmé. La pompe ne recommencera à fonctionner à la vitesse ou au débit programmé que lorsque le bouton **Start/Stop** (Démarrage/Arrêt) sera enfoncé de nouveau.

1. Appuyez sur **Menu**.
2. Utilisez les flèches vers le **haut** ou le **bas** pour défiler jusqu'à « Program 1-8 » (Programmes 1 à 8) et appuyez sur **Select**.
3. Utilisez les flèches vers le **haut** ou le **bas** et appuyez sur **Select** pour définir la vitesse que vous souhaitez régler et programmer.
4. « Operation Mode » (Mode de fonctionnement) s'affichera. Appuyez sur **Select** et utilisez les flèches vers le **haut** ou le **bas** pour défiler jusqu'à « Schedule » (Horaire). Appuyez sur **Save**.
5. Utilisez les flèches vers le **haut** ou le **bas** pour défiler jusqu'à « Set Type » (Définir le type). Appuyez sur **Select** et utilisez les flèches vers le **haut** ou le **bas** pour choisir entre « Speed » (Vitesse) ou « Flow » (Débit). Appuyez sur **Save**.
6. Utilisez les flèches vers le **haut** ou le **bas** pour défiler jusqu'à « Set Speed/Flow » (Régler la vitesse/le débit). Appuyez sur **Select** et utilisez les flèches vers le **haut** ou le **bas** pour ajuster les paramètres de vitesse ou de débit.
7. Appuyez sur **Save** pour sauvegarder le nouveau paramètre de vitesse ou de débit.
8. Appuyez de nouveau sur la flèche vers le **bas**; « Start Time » (Heure de démarrage) s'affiche. Appuyez sur **Select**; le curseur sélectionne la colonne des minutes.
9. Utilisez les flèches vers le **haut** ou le **bas** pour modifier l'heure et les flèches vers la **droite** ou la **gauche** pour déplacer le curseur des minutes vers les heures.
10. Appuyez sur **Save** pour sauvegarder la nouvelle heure de démarrage.
11. Appuyez sur la flèche vers le **bas**; « Stop Time » (Heure d'arrêt) s'affiche. Appuyez sur **Select**. Répétez les étapes 8 et 9 pour définir l'heure d'arrêt.
12. Appuyez sur **Save** pour sauvegarder la nouvelle heure d'arrêt.
13. Appuyez sur **Start/Stop** (Démarrage/Arrêt).

La pompe IntelliFlo® VSF à vitesse et à débit variables s'amorcera et commencera à fonctionner selon l'horaire programmé, à l'heure de démarrage spécifiée.

Lors d'un fonctionnement en mode horaire ou sablier, le compte à rebours (T 00:01) indiquant les heures et les minutes restantes s'affiche.

Configuration des programmes pour obtenir un fonctionnement sans interruption

Deux programmes ne peuvent pas être programmés avec les mêmes heures de démarrage et d'arrêt. Pour exécuter un programme sans interruption, réglez l'heure de démarrage à une minute après l'heure d'arrêt.

Exemple : Un seul programme s'exécutera sans interruption si l'heure de démarrage est programmée à 8 h (8:00) et celle d'arrêt, à 7 h 59 (7:59).



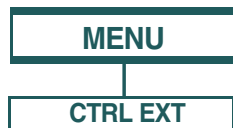
Remarque : La pompe ne fonctionnera aux vitesses programmées selon l'horaire qu'une fois le bouton **Start/Stop** (voyant DEL allumé) enfoncé de façon à régler la pompe en mode horaire.

Priorité du programme en mode horaire

Quand la pompe fonctionne en mode horaire, il est important de maintenir chaque programme à l'intérieur de son propre temps d'exécution. Si les heures d'exécution des programmes se chevauchent, la pompe établira la priorité de la façon suivante :

Les priorités d'horaire vont en ordre décroissant comme suit : Débit le plus haut » Débit le plus bas » Vitesse la plus élevée » Vitesse la moins élevée

- Lorsque deux horaires de programmes de vitesse **OU** de débit se chevauchent, la pompe fonctionnera à la vitesse la plus élevée (tr/min) ou au débit le plus haut (gal/min), peu importe le programme en exécution.
- Quand un horaire de programme de vitesse **ET** un horaire de programme de débit se chevauchent, la pompe exécutera d'abord le programme de débit.
- Une commande manuelle ou sablier l'emporte sur un horaire de fonctionnement. La commande manuelle ou sablier s'exécutera jusqu'à la fin, à moins que le prochain programme horaire s'exécute ou qu'une nouvelle commande soit donnée.



Menu de la pompe : contrôle externe

Contrôle externe

Cette fonction est conçue pour programmer les vitesses /débit qui se mettent en marche lorsque le contrôleur du centre de communication IntelliComm® envoie sa commande. Par exemple, les bornes 3 et 4 dans le système IntelliComm correspondent au programme de contrôle externe n° 1. (5 et 6, au contrôle externe n° 2).

La fonction de délai d'arrêt permet à l'utilisateur de programmer la pompe de façon à ce qu'elle exécute un programme une fois le contrôle externe désactivé. Cette fonctionnalité peut servir pour permettre à la pompe de refroidir après que le signal d'un chauffe-piscine installé eut été désactivé. Il est possible de programmer un délai d'arrêt de 1 à 10 minutes pour chaque programme.

Utilisez la fonction de contrôle externe pour programmer le centre de commande IntelliComm.

L'option « External Control » (Contrôle externe) peut également être utilisée pour désactiver la pompe en choisissant « Pump Off » (Arrêt de la pompe) lors de la sélection du mode de fonctionnement. Si ce programme est lancé par l'entremise d'un contrôle externe, la pompe cessera de fonctionner tant que le programme est actif. Cette fonctionnalité peut être utile pour les systèmes de services sur commande qui utilisent IntelliComm pour communiquer avec la pompe.

Pour accéder au menu de contrôle externe :

1. Vérifiez que le voyant DEL vert est allumé.
2. Appuyez sur le bouton **Menu**.
3. Utilisez les flèches vers le **haut** ou le **bas** pour défiler jusqu'à « Ext. Ctrl. » (Contrôle externe). Appuyez sur **Select**.
4. « Program 1 » (Programme 1) s'affiche. Appuyez sur **Select** pour entrer dans le menu du programme 1.
5. « Operation Mode » (Mode de fonctionnement) s'affiche. Appuyez sur **Select** et utilisez les flèches vers le **haut** ou le **bas** pour choisir entre « Enabled » (Activé) ou « Pump Off » (Arrêt de pompe). Appuyez sur **Save**.

Remarque : Le programme que vous tentez de modifier doit être activé afin que vous puissiez continuer à naviguer dans le menu.
6. Utilisez les flèches vers le **haut** ou le **bas** pour défiler jusqu'à « Set Type » (Définir le type). Appuyez sur **Select**.
7. Utilisez les flèches vers le **haut** ou le **bas** pour choisir entre « Speed » (Vitesse) ou « Flow » (Débit). Appuyez sur **Save**.
8. Utilisez les flèches vers le **haut** ou le **bas** pour faire défiler jusqu'à « Set Speed/Flow » (Régler la vitesse/le débit). Appuyez sur **Select** et utilisez les flèches vers le **haut** ou le **bas** pour ajuster les paramètres de vitesse ou de débit. Appuyez sur **Save**.
9. Si vous ne souhaitez pas programmer de temps d'arrêt, passez à l'étape 11. Si vous souhaitez programmer un temps d'arrêt, utilisez les flèches vers le **haut** ou le **bas** pour défiler jusqu'à « Stop Delay » (Temps d'arrêt). Appuyez sur **Select**.
10. Utilisez les flèches vers le **haut** ou le **bas** pour régler le temps d'arrêt. Le temps d'arrêt peut être réglé à une valeur allant de zéro (0) seconde à dix (10) minutes.
11. Appuyez sur **Save** pour sauvegarder les paramètres.
12. Appuyez sur **Back** pour revenir en arrière et définir le programme 2.
13. Utilisez les flèches vers le **haut** ou le **bas** pour défiler jusqu'à « Program 2 » (Programme 2).
14. Répétez les étapes 4 à 11 pour définir les programmes 2, 3 et 4.



Menu de la pompe : caractéristiques

Pause (Time Out)

La fonction *Time Out* (Pause) empêche la pompe de fonctionner aux vitesses/débits programmés pour une durée fixe réglable dans le menu. La fonctionnalité est affichée en heures et en minutes (hr:min).

Une fois la pause (Time Out) terminée, la pompe retourne à son mode de fonctionnement précédent, le voyant de marche/arrêt s'allume et la pompe est prête à se mettre en marche à la prochaine heure prévue.

Pour accéder au menu Time Out :

1. Vérifiez que le voyant DEL vert est allumé.
2. Appuyez sur **Menu**.
3. Utilisez les flèches vers le **haut** ou le **bas** pour faire défiler jusqu'à « Features » (Fonctions) et appuyez sur **Select**.
4. Appuyez sur **Select** pour choisir « Timeout » (Pause).
5. « Timeout Duration » (Durée de la pause) s'affichera. Appuyez sur **Select**; le curseur sélectionnera la colonne des minutes.
6. Utilisez la flèche vers la **gauche** pour déplacer le curseur à la colonne des heures. La pause peut être réglée de une (1) minute à dix (10) heures.
7. Appuyez sur **Save** pour sauvegarder le réglage.

Remarque : Pour annuler une modification, appuyez sur **Back** pour sortir sans sauvegarder.

8. Appuyez sur **Back** pour quitter le menu.

Nettoyage rapide

Cette fonctionnalité permet d'augmenter la vitesse de la pompe pour le nettoyage ou l'ajout de produits chimiques après une tempête afin d'augmenter la capacité de filtration.

Appuyez sur le bouton **Quick Clean** (voyant allumé), puis **Start/Stop** pour démarrer. Lorsque le cycle de nettoyage rapide est terminé, la pompe revient à l'horaire régulier et en mode « Schedule » (Horaire de fonctionnement).

Pour accéder au menu de nettoyage rapide (Quick Clean) :

1. Vérifier que la pompe est arrêtée et que le voyant DEL vert est allumé.
2. Appuyez sur **Menu**.
3. Utilisez les flèches vers le **haut** ou le **bas** pour faire défiler jusqu'à « Features » (Fonctions) et appuyez sur **Select**.
4. Appuyez sur la flèche **descendante**, puis sur **Select** pour choisir « Quick Clean ».
5. Appuyez sur **Select** pour choisir « Set Type » (Régler le type). Utilisez les flèches vers le **haut** ou le **bas** pour choisir entre « Speed » (Vitesse) ou « Flow » (Débit). Appuyez sur **Save**.
6. Utilisez les flèches vers le **haut** ou le **bas** pour défiler jusqu'à « Set Speed/Flow » (Régler la vitesse/le débit). Appuyez sur **Select** et utilisez les flèches vers le **haut** ou le **bas** pour ajuster les paramètres de vitesse ou de débit. Appuyez sur **Save**.
7. Appuyez sur **Save** pour sauvegarder le paramètre de vitesse ou de débit.
8. Appuyez sur la flèche vers le **bas**, puis sur **Select** pour choisir « Time Duration » (Durée).

9. Le curseur sélectionnera la colonne des minutes. Utilisez les flèches vers le **haut** ou le **bas** pour modifier la durée pouvant aller de 1 minute à 10 heures.
10. Appuyez sur **Save** pour sauvegarder la durée.
11. Appuyez sur **Back** pour quitter le menu.



Menu de la pompe : amorçage

Le paramètre par défaut pour l'amorçage est **ACTIVÉ**. Ce paramètre permet à la pompe de détecter automatiquement si elle est amorcée pour le démarrage.

Le dispositif d'amorçage augmente la vitesse de la pompe à 1 800 tr/min et l'interrompt pendant trois (3) secondes. Si le débit d'eau est suffisant dans le panier de la pompe, la pompe sortira du mode d'amorçage et fonctionnera à sa vitesse programmée.

Si le débit d'eau est insuffisant, la vitesse de la pompe augmentera au réglage « Priming Speed » (vitesse d'amorçage) et y restera pendant le délai d'amorçage (valeur par défaut de 20 secondes). Si le débit d'eau est suffisant dans le panier de la pompe à ce moment, la pompe sortira du mode d'amorçage et fera la transition vers la vitesse programmée.

Si le débit est toujours insuffisant dans le panier de la pompe, tel qu'il est déterminé par le paramètre d'amorçage, la pompe essaiera de s'amorcer à la « vitesse d'amorçage » pendant la durée définie dans le menu « Maximum Priming Time » (Durée maximale d'amorçage). Une fois la pompe amorcée, elle reprend son fonctionnement normal après le délai d'amorçage prédéfini.

Remarque : Il est possible de définir la vitesse maximale à une valeur faible pour permettre à la pompe de s'amorcer correctement. La vitesse maximale limite la vitesse d'amorçage, sauf dans un cas. Si la vitesse maximale est inférieure à la vitesse d'amorçage la plus basse offerte (2 400 tr/min), la pompe dépassera la vitesse maximale pendant l'amorçage. Cela empêche la pompe de connaître des difficultés lors de l'amorçage si la vitesse maximale est réglée aussi bas. Si cela pose problème, l'amorçage peut être désactivé dans le menu d'amorçage.



Affichage lors de l'amorçage

MENU

PRIMING

Pump Menu: Priming

Priming Features

Désactivé/Activé

Par défaut : ACTIVE

Permet à la pompe à vitesse et débit variable IntelliFlo® VSF de détecter automatiquement si elle est amorcée pour le démarrage. La vitesse de la pompe augmentera à 1 800 tr/min et s'arrêtera pendant trois (3) secondes – s'il y a suffisamment d'eau dans le panier, la pompe sortira du mode d'amorçage et fonctionnera à sa vitesse programmée.

Vitesse d'amorçage

Par défaut : 3 450 tr/min

La vitesse d'amorçage peut être réglée dans la plage de 2 400 tr/min à 3 450 tr/min. Si la vitesse maximale est réglée à une valeur inférieure à la vitesse d'amorçage la plus basse offerte (3 450 tr/min), la pompe dépassera alors la vitesse maximale pendant l'amorçage. Le réglage peut être abaissé pour éviter de faire fonctionner la pompe à une vitesse plus élevée que nécessaire.

Des facteurs de tous les jours (pression ambiante, température de l'eau ou de l'air, quantité d'eau retenue lors de la dernière utilisation du système) peuvent affecter le rendement de l'amorçage. En raison du caractère changeant de ces facteurs, la vitesse d'amorçage doit être réglée à une valeur assez élevée pour être en mesure de s'adapter aux changements environnementaux et mécaniques, et assurer un amorçage réussi. Trouver la vitesse la plus efficace en fonction de vos besoins peut demander d'effectuer des essais et une évaluation précise du rendement de l'amorçage.

Durée maximale de l'amorçage

Par défaut : 11 minutes

La durée maximale d'amorçage peut être réglée à une valeur allant de 1 à 30 minutes. Ce paramètre représente le laps de temps durant lequel la pompe essaie de s'amorcer avant d'émettre un message d'erreur d'amorçage. Dans ce cas, remplissez d'eau le panier de la pompe et redémarrez la pompe.

Plage d'amorçage

Par défaut : 5

La plage d'amorçage peut être réglée d'un à dix (1 à 10). Plus la plage est petite, plus la pompe doit déplacer d'eau pour détecter qu'elle a été amorcée. Plus la plage est grande, moins la pompe doit déplacer d'eau pour détecter qu'elle a été amorcée. Si la plage est réglée à une valeur trop élevée, la pompe peut sortir du mode d'amorçage avant qu'elle ne soit entièrement amorcée. La plage sera ajustée automatiquement en fonction de la vitesse d'amorçage étant donné que le débit de la pompe est inférieur à des vitesses moins élevées.

Temps d'amorçage

Par défaut : 20 secondes

Le temps d'amorçage peut être réglé d'une seconde à dix minutes.

Quand une pompe accélère à sa pleine vitesse d'amorçage dans une tentative d'établir un amorçage, le temps d'amorçage permet à la pompe de fonctionner à cette vitesse pendant une période déterminée supplémentaire avant de passer au programme demandé ou programmé.

Perte d'amorçage

Par défaut : ACTIVE

Cette fonctionnalité permet à la pompe de reconnaître un débit faible inattendu ou des situations où il n'y a aucun débit pendant l'exécution d'un programme.

Par exemple, la pompe s'interrompra pendant une (1) minute après avoir détecté que l'amorçage s'est terminé de manière imprévue. Après cette pause, la pompe tentera de se remettre en marche de nouveau et si elle réussit, elle poursuivra le mode de fonctionnement programmé.

Si l'amorçage échoue, la pompe continuera de tenter l'amorçage, selon l'opération normale d'amorçage, jusqu'à ce que l'amorçage réussisse ou bien qu'une erreur d'amorçage se produise et s'affiche.

MENU

AMORÇAGE

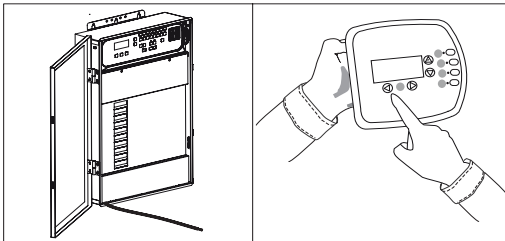
Menu de la pompe : amorçage

Caractéristiques des paramètres d'amorçage

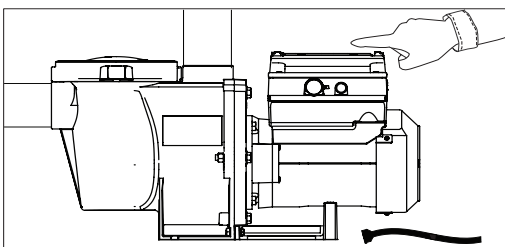
1. Appuyez sur **Menu**.
2. Utilisez la flèche vers le **bas** pour défiler jusqu'à « Priming » (Amorçage) et appuyez sur **Select**.
3. Le réglage de l'amorçage par défaut est réglé à « Enabled » (Activé). Pour le désactiver, défillez jusqu'à « Disabled » (Désactivé) et appuyez sur **Select**.
Remarque : Toutes les fonctionnalités d'amorçage sont uniquement accessibles si l'amorçage est réglé à « Enabled » (Activé).
4. Appuyez sur **Save** si vous avez modifié le réglage. Cela sauvegardera la sélection.
5. Appuyez sur la flèche vers le **bas** pour défiler jusqu'à « Set Speed » (Régler la vitesse). Appuyez sur **Select** pour modifier le réglage.
6. Utilisez les flèches vers le **haut** ou le **bas** pour modifier la vitesse. Appuyez sur **Save**.
7. Appuyez sur la flèche vers le **bas** pour défiler jusqu'à « Max Priming Duration » (Durée maximale de l'amorçage). Appuyez sur **Select** pour modifier le réglage.
8. Utilisez les flèches vers le **haut** ou le **bas** pour modifier la durée pouvant aller de 1 minute à 30 minutes. Appuyez sur **Save**.
9. Appuyez sur la flèche vers le **bas** pour défiler jusqu'à « Priming Range » (Plage d'amorçage). Appuyez sur **Select** pour modifier le réglage.
10. Utilisez les flèches vers le **haut** ou le **bas** pour le modifier de 1 à 10. Augmenter le nombre permet au système d'entraînement de détecter l'amorçage avec un débit d'eau plus faible.
11. Appuyez sur **Save**.
12. Appuyez sur la flèche vers le **bas** pour défiler jusqu'à « Priming Delay » (Temps d'amorçage). Appuyez sur **Select** pour modifier le réglage.



La pompe reste plus longtemps en mode d'amorçage si la durée est augmentée.



1. Désactivez l'amorçage sur le système de contrôle de l'automatisation.



3. Désactivez l'amorçage sur la pompe.

13. Utilisez les flèches vers le **haut** ou le **bas** pour le modifier. Les valeurs vont de 1 seconde à 10 minutes. Appuyez sur **Save**.
14. Appuyez sur la flèche vers le **bas** pour défiler jusqu'à « Loss of Prime » (Perte d'amorçage).
15. Le réglage par défaut est « Enabled » (Activé). Pour le désactiver, appuyez sur **Select** pour apporter une modification et utilisez la flèche vers le **bas** pour défiler jusqu'à « Disabled » (Désactivé). Appuyez sur **Save**.
16. Appuyez sur **Back** pour quitter le menu d'amorçage.

Désactivation de l'amorçage avec un système d'automatisation

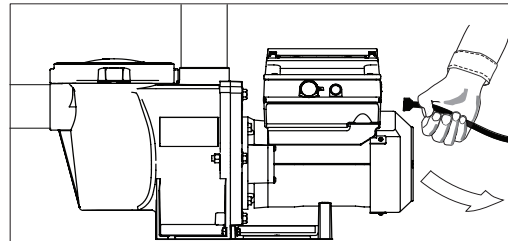
Lorsque la pompe à vitesse et débit variable IntelliFlo® VSF est connectée à un système de contrôle automatisé (IntelliTouch®, EasyTouch® ou SunTouch® Control Systems), **la fonction d'amorçage sur la pompe ne peut pas être désactivée uniquement par le système de contrôle d'automatisation externe. Il faut également le désactiver sur la pompe elle-même.**

Si l'amorçage est activé au démarrage, la pompe répond à son réglage interne *avant* de répondre aux commandes d'un système de contrôle d'automatisation.

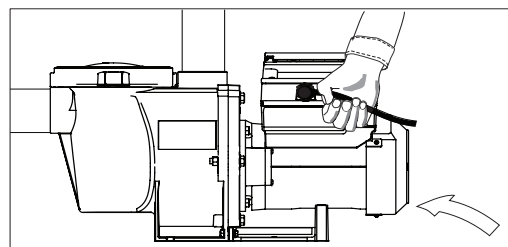
Si la pompe est connectée à un système de contrôle d'automatisation et que l'amorçage n'est pas souhaité, **désactivez la fonction d'amorçage à la fois sur la pompe et sur le système de contrôle de l'automatisation.**

Pour désactiver l'amorçage avec un système d'automatisation :

1. Désactivez la fonction d'amorçage sur le système de contrôle de l'automatisation au tableau de répartition ou en utilisant une IntelliTouch ou un système EasyTouch à distance. (Pour en savoir plus, consultez le guide d'utilisation du système de contrôle de l'automatisation).
2. Débranchez temporairement le câble de communication RS-485.
3. Ouvrez le couvercle du panneau de commande pour désactiver l'amorçage de la pompe. Appuyez sur **Menu**, utilisez les flèches de défilement pour dérouler et sélectionner « Priming » (amorçage), puis sélectionnez « Disabled » (désactivé) (le réglage par défaut est « Enabled » [activé]). Appuyez sur **Save** pour sauvegarder le réglage. Appuyez sur **Back** pour sortir.
4. Une fois l'amorçage désactivé, réinstallez le câble de communication RS-485.



2. Déconnectez le câble de communication RS-485.



4. Réinstallez le câble de communication RS-485.

MENU

MODE THERM

Menu de la pompe : Mode thermique

Le capteur du mode thermique est dans le système d'entraînement, sur le dessus du moteur. Ces caractéristiques vous permettent de régler une vitesse (450 tr/min à 3 450 tr/min) ou un débit (20 à 140 gal/min) qui fonctionne lorsque la pompe à vitesse variable IntelliFlo® VSF entre en mode thermique. Vous pouvez également définir la température à laquelle vous souhaitez faire démarrer le mode thermique.

REMARQUE IMPORTANTE : Cette fonction est destinée à protéger la pompe. N'utilisez pas le mode thermique pour protéger la piscine contre le gel. Dans certains cas, la pompe peut détecter une température différente de la température réelle de l'air.

Le capteur de température de l'air de votre système d'automatisation doit être utilisé pour détecter la température réelle. Par exemple, si la pompe est située à l'intérieur, la température de la pièce n'indique pas la température extérieure. La pompe ne détecte pas la température de l'eau.

Pour accéder au menu « Thermal Mode » (mode thermique) :

1. Vérifiez que le voyant DEL vert est allumé.
2. Appuyez sur **Menu**.
3. Utilisez la flèche **descendante** pour dérouler jusqu'à « Thermal Mode » (mode thermique) et appuyez sur **Select**.
4. Le réglage par défaut du mode thermique est « Enabled » (activé). Pour désactiver le mode thermique, appuyez sur **Select** pour mettre « Enabled » (activé) en surbrillance.
5. Appuyez sur la flèche **montante** – « Disabled » (désactivé) s'affiche.
6. Appuyez sur **Save** pour sauvegarder.

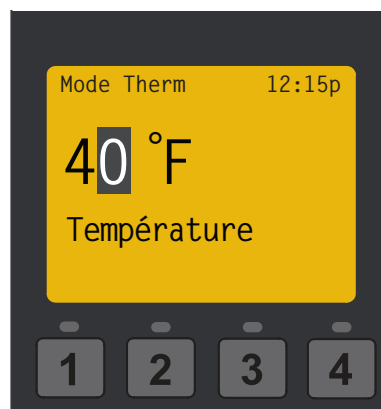


Réglage de la vitesse de la pompe en mode thermique

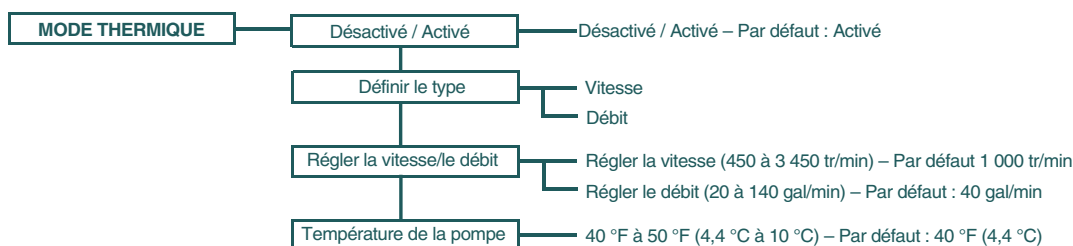
Pour régler la vitesse du mode thermique et la température de la pompe :

Remarque : Les fonctions du mode thermique sont uniquement accessibles si le mode thermique est activé.

1. Utilisez les flèches vers le **haut** ou le **bas** pour défiler jusqu'à « Set Type » (Définir le type). Appuyez sur **Select**.
 2. Utilisez les flèches vers le **haut** ou le **bas** pour choisir entre « Speed » (Vitesse) ou « Flow » (Débit). Appuyez sur **Save**.
 3. Utilisez les flèches vers le **haut** ou le **bas** pour défiler jusqu'à « Set Speed/Flow » (Régler la vitesse ou le débit). Appuyez sur **Select**.
 4. Utilisez les flèches vers le **haut** ou le **bas** pour ajuster les paramètres de vitesse ou de débit. Appuyez sur **Save**.
 5. Appuyez sur la flèche vers le **bas**. « Temperature » (Température) s'affiche. (Cette valeur détermine la température à laquelle la pompe activera le mode thermique; le réglage par défaut est de 40 °F/4,4 °C).
 6. Appuyez sur **Select** pour modifier le réglage. Utilisez les flèches vers le **haut** ou le **bas** pour ajuster les paramètres.
 7. Appuyez sur **Save** pour sauvegarder le réglage de la température.
- Remarque :** Pour annuler une modification, appuyez sur **Back** afin de quitter sans sauvegarder.
8. Appuyez sur **Back** pour quitter.



Réglage de la température de la pompe en mode thermique



Options du menu « Thermal Mode » (mode thermique)

**AVERTISSEMENT**

NE PAS ouvrir le boîtier de la crépine si la pompe ne s'amorce pas ou si elle a fonctionné sans eau dans le récipient à crépine. Les pompes actionnées dans ces circonstances peuvent accumuler de la pression de vapeur et contenir de l'eau bouillante susceptible de provoquer des brûlures. L'ouverture de la pompe risque de causer de graves blessures corporelles. Afin d'éviter tout risque de blessure corporelle, assurez-vous que les soupapes d'aspiration et d'évacuation sont ouvertes et que la température du boîtier de la crépine est froide au toucher, puis ouvrez avec beaucoup de précautions.

**ATTENTION**

Pour éviter d'endommager la pompe et pour un bon fonctionnement du système, nettoyez régulièrement la crépine et les paniers de la pompe.

Panier de filtration de la pompe

Le panier de filtration (ou « boîtier de la crépine »), est situé devant le boîtier de la pompe à vitesse et débit variable IntelliFlo® VSF. Le panier de filtration doit rester propre et exempt de débris. Inspectez le panier à travers le couvercle sur le dessus du boîtier. Veillez à inspecter le panier de filtration au moins une fois par semaine. Les paniers de filtration encrassés réduisent l'efficacité du filtre et du chauffe-piscine et font peser des contraintes anormales sur le moteur de la pompe.

Nettoyer le panier de filtration de la pompe

1. Appuyez sur le bouton Marche/Arrêt de la pompe et débranchez la pompe au disjoncteur. Déconnectez le câble de communication de la pompe.
2. Libérez la pression dans le système.
3. Tournez le couvercle et l'anneau de blocage dans le sens contraire des aiguilles d'une montre et retirez-les de la pompe.
4. Retirez les débris et rincez le panier. Remplacez le panier s'il est fissuré.
5. Remplacez le panier dans le boîtier. Veillez à aligner la nervure du panier avec l'encoche dans la volute.
6. Remplissez d'eau le boîtier de la pompe et la volute jusqu'à l'orifice d'entrée d'eau.
7. Nettoyez le couvercle et l'anneau de blocage, le joint torique et la surface d'étanchéité du boîtier de la pompe.

Remarque : Il est important de maintenir le joint torique du couvercle propre et bien lubrifié.

8. Réinstallez le couvercle en plaçant l'anneau de blocage et le couvercle sur le boîtier. Veillez à placer correctement le joint torique du couvercle.

Placez l'anneau de blocage et le couvercle sur la pompe, puis tournez dans le sens des aiguilles d'une montre jusqu'à ce que les poignées de l'anneau de blocage se trouvent à l'horizontale.

Remarque : Veillez à ce que le côté du couvercle/de l'anneau de blocage portant l'inscription « Front » soit positionné à l'avant de la pompe.

9. Rétablissez l'alimentation électrique au disjoncteur. Rebranchez le câble de communication de la pompe.
10. Ouvrez la soupape manuelle de mise à l'air libre sur le dessus du filtre. Tenez-vous à l'écart du filtre.
11. Attendez que toute la pression soit évacuée. Démarrez la pompe.
12. Purgez l'air du filtre jusqu'à ce qu'un jet régulier d'eau sorte de la soupape de mise à l'air libre du filtre. Refermez la soupape manuelle de mise à l'air libre.

**AVERTISSEMENT**

CE SYSTÈME FONCTIONNE SOUS HAUTE PRESSION. Lors de l'entretien d'une pièce du système de circulation (p. ex., anneau de blocage, pompe, filtre, soupapes, etc.), de l'air peut pénétrer dans le système et devenir pressurisé. L'air pressurisé peut détacher le couvercle, ce qui risque de causer de graves blessures, le décès ou des dégâts matériels.

Pour éviter ces dangers potentiels, suivez les instructions ci-dessus.



Préparation pour l'hiver

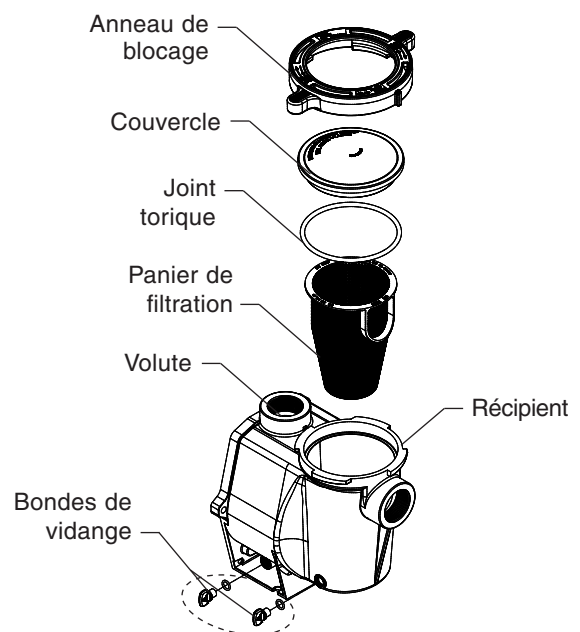
Pour protéger les composants électroniques de la pompe des dommages causés par le gel, la pompe s'allume pour générer une chaleur interne lorsque la température descend sous zéro si le mode thermique est activé. *Le mode thermique n'est pas conçu pour protéger le système de plomberie du gel.*

- Dans les zones à climat doux, lorsqu'il se produit temporairement des conditions de gel, faites fonctionner votre équipement de filtrage toute la nuit pour la protection contre le gel.
- C'est à vous de déterminer les risques de gel. Si des conditions de gel sont annoncées, suivez les étapes ci-dessous pour réduire les risques de dommages attribuables au gel. **Les dommages attribuables au gel ne sont pas couverts par la garantie.**

Pour prévenir les dommages attribuables au gel, suivez les procédures ci-dessous :

1. Coupez l'alimentation électrique de la pompe au disjoncteur.
2. Évacuez l'eau du boîtier de la pompe en dévissant les deux bondes de vidange du boîtier. Conservez les bondes dans le panier de la pompe.
3. Couvrez le moteur pour le protéger des fortes pluies, de la neige et de la glace.

Remarque : Le moteur peut être recouvert lors d'une tempête, pendant l'hiver, etc., mais jamais pendant le fonctionnement ou le fonctionnement imminent. N'emballer pas le moteur dans du plastique ou d'autres matériaux hermétiques pendant l'entreposage d'hiver.



Ensemble du boîtier de la crépine

ENTRETIEN



AVERTISSEMENT Débranchez toujours l'alimentation électrique de la pompe à vitesse variable IntelliFlo® 2 VST au disjoncteur et débranchez le câble de communication avant l'entretien de la pompe. Le non-respect de cette règle risque de provoquer des blessures graves, voire la mort, aux utilisateurs, aux personnes responsables de l'entretien ou autres, à la suite d'une décharge électrique. Lisez l'ensemble des instructions avant tout entretien de la pompe.



NE PAS ouvrir le boîtier de la crépine si la pompe ne s'amorce pas ou si elle a fonctionné sans eau dans le récipient à crépine. Les pompes actionnées dans ces circonstances peuvent accumuler de la pression de vapeur et contenir de l'eau bouillante susceptible de provoquer des brûlures. L'ouverture de la pompe risque de causer de graves blessures corporelles. Afin d'éviter tout risque de blessure corporelle, assurez-vous que les soupapes d'aspiration et d'évacuation sont ouvertes et que la température du boîtier de la crépine est froide au toucher, puis ouvrez avec beaucoup de précautions.



ATTENTION Veillez à ne pas rayer ou abîmer les surfaces d'étanchéité polies de l'arbre; des fuites se produiront si les surfaces d'étanchéité sont endommagées. Les surfaces polies et superposées du joint d'étanchéité peuvent être endommagées si elles ne sont pas manipulées avec précaution.

Soins du moteur et du système d'entraînement

Protection contre la chaleur

1. Protégez le moteur du soleil.
2. Tout endroit confiné doit être bien ventilé pour éviter la surchauffe.
3. Fournissez une bonne ventilation transversale.
4. Proporcione una autorización mínima de tres (3) pulgadas detrás del abanico de motor para la circulación apropiada.

Protection contre les salissures

1. Protégez de tout corps étranger.
2. Ne stockez (ou ne déversez) pas de produits chimiques sur ou à proximité du moteur.
3. Évitez de frotter ou de remuer de la poussière à proximité du moteur pendant son fonctionnement.
4. Si un moteur a été endommagé par des salissures, la garantie du moteur peut être annulée.

Protection contre l'humidité

1. Protégez contre les éclaboussures continues ou l'eau pulvérisée en continu.
2. Protégez des conditions météorologiques extrêmes telles que les inondations.
3. Si des pièces internes du moteur ont été mouillées, laissez-les sécher avant la remise en fonction. Ne faites pas fonctionner la pompe si elle a été inondée.
4. Si un moteur a subi des dommages par l'eau, la garantie du moteur peut être annulée.
5. Assurez-vous de toujours fermer le couvercle du clavier après utilisation du clavier.

Remplacement du joint de l'arbre

Le joint de l'arbre est constitué principalement de deux pièces, d'un joint tournant en céramique logé dans la roue et d'un joint à ressort fixe dans la plaque d'étanchéité. La pompe ne nécessite que peu ou pas d'entretien, toutefois, un joint d'arbre peut parfois devenir défectueux et devoir être remplacé.

Remarque : Les surfaces polies et superposées du joint peuvent être endommagées si elles ne sont pas manipulées avec précaution.

Démontage de la pompe

Outils nécessaires :

- Clé Allen de 3/32 pouces
- Deux (2) clés à fourche de 9/16 pouces
- Clé Allen de 1/4 pouces
- Tournevis cruciforme n° 2
- Clé ajustable

Pour retirer et réparer le sous-ensemble du moteur, suivez les étapes ci-dessous :

1. Mettez le disjoncteur de la pompe en position d'arrêt sur le panneau principal.
2. Débranchez le câble de communication RS-485 de la pompe (s'il est branché à la pompe).
3. Vidangez la pompe en retirant les deux bondes de vidange. Aucun outil nécessaire.
4. Retirez les quatre (4) vis cruciformes des coins extérieurs le clavier.
5. Débranchez le clavier du système d'entraînement et mettez-le de côté en lieu sûr.
6. Retirez les trois (3) vis cruciformes situées à l'intérieur du système d'entraînement qui fixent le système d'entraînement au moteur.
7. Retirez le système d'entraînement en le soulevant pour le séparer du moteur.
8. Utilisez une clé de 9/16 pouces pour retirer les six (6) boulons qui maintiennent le boîtier (panier de filtration/volute) au sous-ensemble arrière.
9. Séparez délicatement les deux moitiés de la pompe pour retirer le sous-ensemble arrière.
10. Utilisez la clé Allen de 3/32 pouces pour dévisser les deux (2) vis de fixation situées sur le diffuseur.
11. Maintenez la roue bien en place et retirez la vis de blocage de la roue à l'aide d'un tournevis cruciforme. La vis est à filetage gauche et se dévisse dans le sens des aiguilles d'une montre.



ATTENTION La roue de la pompe peut avoir des bords coupants susceptibles de provoquer des coupures ou des égratignures sur les mains de l'utilisateur Pentair recommande de porter des gants de sécurité pour tenir la roue pendant le démontage et le réassemblage.

12. Utilisez une clé Allen de 1/4 pouces pour tenir l'arbre du moteur. L'arbre du moteur comporte une douille hexagonale à l'extrémité, qui est accessible par le centre du couvercle du ventilateur.
13. Afin de dévisser la roue de l'arbre, tournez la roue dans le sens contraire des aiguilles d'une montre.
14. À l'aide d'une clé de 9/16 po, retirez les quatre (4) boulons de la plaque d'étanchéité du moteur.
15. Placez la plaque d'étanchéité, face vers le bas, sur une surface plane et retirez l'assise à ressort en carbone en tapant dessus.
16. Nettoyez la plaque d'étanchéité, l'alésage et l'arbre du moteur.

Pièces de la pompe illustrées à la page suivante

Réassemblage de la pompe/Remplacement des joints

1. Lorsque vous remplacez un joint d'arbre, utilisez un scellant en silicone sur la partie en métal avant d'appuyer sur la plaque d'étanchéité, comme illustré. **Remarque** : Procédez avec soin lorsque vous appliquez le scellant. Assurez-vous que le scellant ne touche pas la surface de la plaque d'étanchéité ou le joint en céramique. Laissez le scellant sécher pendant la nuit avant le réassemblage.
2. Avant d'installer la partie tournante du joint dans la roue, assurez-vous que la roue est propre. Utilisez un savon à faible densité et de l'eau pour lubrifier l'intérieur du joint. Pressez le joint dans la roue avec vos pouces et essuyez la céramique et les faces en carbone avec un chiffon propre.
3. Remontez la plaque d'étanchéité sur le moteur.
4. Vissez la vis de blocage de la roue (dans le sens contraire des aiguilles d'une montre pour serrer).
5. Remontez le diffuseur sur la plaque d'étanchéité. Assurez-vous que les attaches en plastique et les embouts des vis de fixation sont alignés. **Remarque** : Assurez-vous que le joint torique de la plaque d'étanchéité est propre et exempt de débris.
6. Lubrifiez le joint torique du diffuseur et le joint de la plaque d'étanchéité avant le réassemblage.
7. Assemblez le sous-ensemble du moteur au boîtier de la pompe à l'aide de deux (2) boulons traversants pour l'aligner correctement. Ne serrez pas les boulons traversants avant que les six (6) boulons soient en place et serrés avec les doigts. **Remarque** : Assurez-vous que le joint de la plaque d'étanchéité est correctement placé à l'intérieur de l'ensemble de la pompe. Le joint peut se coincer entre la plaque d'étanchéité et le boîtier de la pompe pendant que vous serrez ces six (6) vis, empêchant que le scellement se fasse correctement et provoquant ainsi une fuite lente lorsque la pompe est redémarrée.
8. Réinstallez le système d'entraînement sur le dessus du moteur.
9. Remplissez la pompe à vitesse variable IntelliFlo® 2 VST avec de l'eau.
10. Réinstallez le couvercle de la pompe et l'anneau de blocage en plastique. Pour plus de détails, consultez la section « Nettoyer le panier de filtration de la pompe ».

11. Rebranchez le câble de communication RS-485 à la pompe.
12. Mettez le disjoncteur de la pompe en position sur le panneau principal.
13. Amorcez la pompe; consultez la section « Amorçage de la pompe ».

Retrait et installation du mécanisme d'entraînement



AVERTISSEMENT Pour éviter les risques de décharge électrique dangereux ou fatal, coupez l'alimentation électrique du moteur avant de travailler sur la pompe ou le moteur.

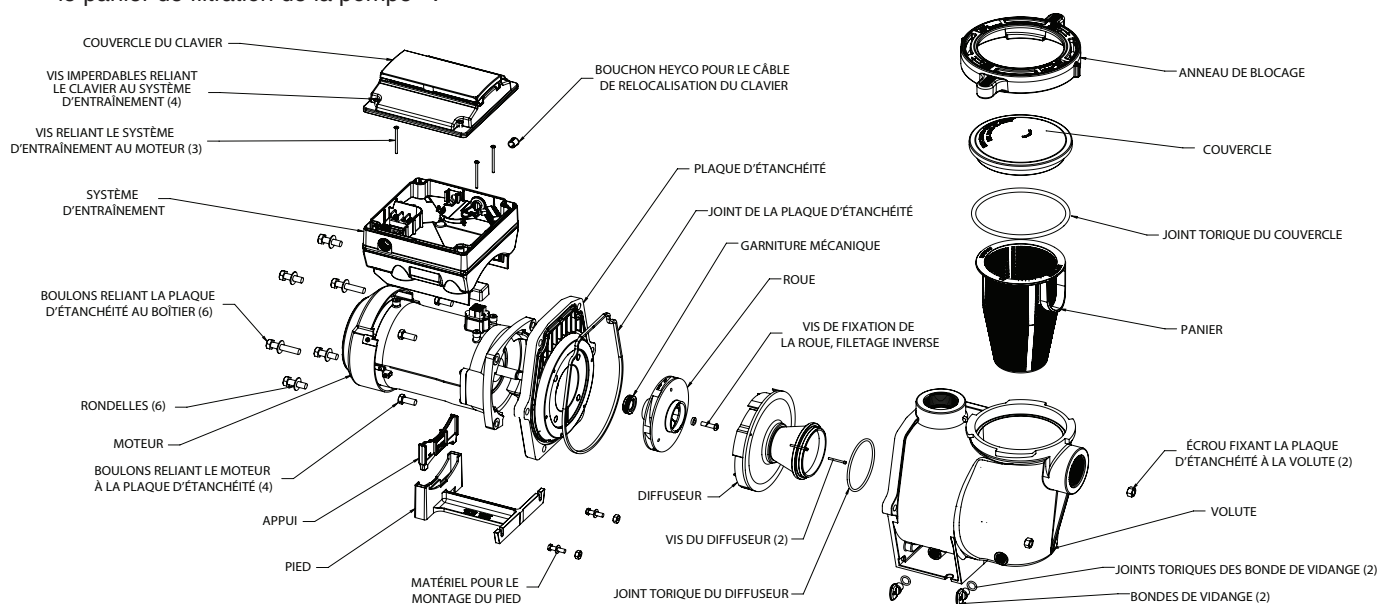


ATTENTION Pour éviter les risques liés à l'électricité, ne retirez pas les quatre vis de sécurité de l'ensemble moteur.

Pour retirer le système d'entraînement et le panneau de commande de l'ensemble moteur :

1. Assurez-vous que tous les disjoncteurs et les interrupteurs sont en position d'arrêt avant de retirer le panneau de commande.
2. Débranchez le câble de communication RS-485 de la pompe.
3. Retirez les quatre (4) vis cruciformes des coins extérieurs le clavier.
4. Débranchez le clavier du système d'entraînement et mettez-le de côté en lieu sûr.
5. Retirez les trois (3) vis cruciformes situées à l'intérieur du système d'entraînement qui ancrent le système d'entraînement au moteur.
6. Soulevez le mécanisme d'entraînement et retirez-le de l'adaptateur du moteur situé sur le dessus de l'ensemble moteur.

Remarque : Veillez à ne pas retirer le joint entre le système d'entraînement et le moteur, car il est primordial pour protéger le système d'entraînement et le moteur de l'humidité. Remplacez le joint s'il est fissuré. Ne réassemblez pas avec un joint endommagé ou manquant.



Pièces de la pompe illustrées

Retrait et installation du mécanisme d'entraînement



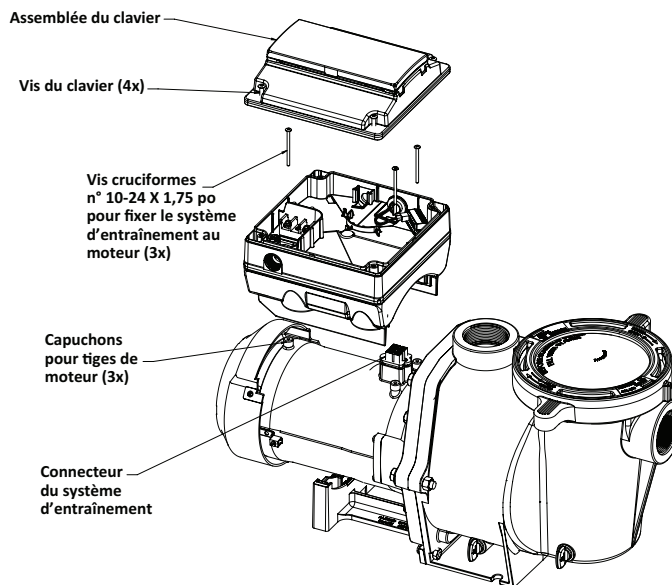
ATTENTION

Avant d'installer ce produit, lisez et suivez toutes les notifications et instructions des pages i à ii.

Pour installer l'ensemble d'entraînement sur l'ensemble moteur :

1. Assurez-vous que tous les disjoncteurs et interrupteurs sont en position d'arrêt avant d'installer le système d'entraînement.
2. Veillez à ce que le joint entre le système d'entraînement et le moteur soient en place. Il est primordial pour protéger le système d'entraînement et le moteur de l'humidité. Remplacez le joint s'il est fissuré. Ne réassemblez pas avec un joint endommagé ou manquant.
3. Vérifiez que les trois (3) capuchons orange du moteur sont en position avant de placer le système d'entraînement sur l'ensemble moteur.
4. Alignez l'ensemble d'entraînement avec l'adaptateur du moteur et placez le système d'entraînement sur l'ensemble moteur.
5. Fixez et serrez l'ensemble d'entraînement à l'aide des trois (3) vis cruciformes.
6. Branchez le clavier dans le système d'entraînement.
7. Placez le clavier sur le système d'entraînement selon l'orientation désirée et refixez les quatre (4) vis dans les coins du système d'entraînement.

Remarque : Assurez-vous que le câble du clavier n'est pas coincé entre le système d'entraînement et le clavier lorsque vous le réinstallez.



Ensemble d'entraînement et enlèvement



AVERTISSEMENT

RISQUE D'INCENDIE et de BRÛLURES


Le moteur de la pompe peut fonctionner à haute température. Pour réduire le risque d'incendie, ne laissez pas s'accumuler des feuilles, débris ou corps étrangers autour du moteur de la pompe. Pour éviter les brûlures en manipulant le moteur, éteignez le moteur et laissez-le refroidir pendant 20 minutes avant l'entretien. La pompe est équipée d'un commutateur de coupure automatique interne pour protéger le moteur des dommages causés par la chaleur pendant le fonctionnement.




Débranchez toujours l'alimentation électrique de la pompe à vitesse et débit variable IntelliFlo VSF au disjoncteur et débranchez le câble de communication avant l'entretien de la pompe. Le non-respect de cette règle risque de provoquer des blessures graves, voire la mort, aux personnes responsables de l'entretien, aux utilisateurs ou autres à la suite d'un choc électrique. N'ESSAYEZ PAS d'effectuer des réglages ou de l'entretien sans consulter votre détaillant ou un technicien de piscines qualifié. Lisez entièrement le Guide d'installation et d'utilisation avant d'essayer d'utiliser, d'entretenir ou de régler le système de filtrage de la piscine ou le chauffe-piscine.

Alarmes et avertissements

La pompe IntelliFlo® VSF à vitesse et à débit variables affiche toutes les alarmes et les mises en garde sur l'écran du panneau de commande. Lorsqu'il y a matière à déclencher une alarme ou une mise en garde, le voyant correspondant s'allume sur l'écran.

En cas d'alarme : Le voyant d'alarme «  » s'illuminera et tous les boutons du panneau de commande seront désactivés jusqu'à ce que l'alarme soit dissipée. Appuyez sur le bouton **Reset** (Réinitialiser) pour effacer l'alarme une fois le problème corrigé.

En cas de mise en garde : Le voyant de mise en garde «  » s'illuminera, mais la pompe continuera de fonctionner. La limite de vitesse, de débit ou de pression qui entraîne la mise en garde doit être ajustée afin de corriger la situation.

Remarque : La pompe ne démarre pas tant que la roue est en mouvement.

Aucune alimentation/ÉTEINT

La tension d'alimentation entrante est inférieure à obligatoire. Le système d'entraînement ne se protège pas lui-même de la surtension. Le système d'entraînement contient des condensateurs qui le maintiennent sous tension assez longtemps pour enregistrer les paramètres d'exécution en cours. Si la tension est rétablie pendant ce processus, environ 20 secondes, le système d'entraînement ne redémarre pas avant la fin de celui-ci.

Défaut à l'amorçage

Si la pompe n'est pas définie comme amorcée dans « Max Priming Time » (Durée max. d'amorçage), elle s'arrêtera et générera une alarme d'amorçage pendant 10 minutes, puis refera une tentative d'amorçage. La durée maximale d'amorçage est définie par l'utilisateur par l'entremise du menu d'amorçage (voir la page 19). Si la pompe ne peut pas s'amorcer au bout de cinq tentatives, elle générera une alarme permanente qui devra être réinitialisée manuellement.

Surchauffe

Si la température du système d'entraînement dépasse 54,4 °C (130 °F), la pompe réduit lentement sa vitesse jusqu'à ce que la température revienne à la normale.

Mode thermique

Lorsqu'il est en fonction, le moteur atteint le nombre de tours par minute prédéfini jusqu'à ce que la température interne du système d'entraînement dépasse le seuil minimum. La protection thermique interne de la pompe est désactivée si celle-ci est connectée à un système d'automatisation. La protection thermique est fournie en sélectionnant YES (OUI) sur la portion ON WITH FREEZE (EN MARCHÉ EN CAS DE GEL) du menu de fonction du circuit dans le système de contrôle Intellitouch®. Pour réactiver la protection thermique interne, l'alimentation électrique du système d'entraînement doit être coupée, puis rallumée. **Important : Voir les explications relatives au mode thermique à la page 20.**

Surintensité

Se produit lorsque le système d'entraînement est surchargé ou que le moteur a un problème électrique. Le système d'entraînement redémarre 20 secondes après la suppression des causes de la surintensité.

Surtension

Se produit en cas de tension d'alimentation excessive ou si une source d'eau externe provoque une rotation de la pompe et du moteur générant une tension excessive sur les barres omnibus pour courant continu des systèmes d'entraînement internes. Le système d'entraînement redémarre 20 secondes après la suppression des causes de la surtension.

Erreur interne

Signale que le logiciel d'autocontrôle du moteur a détecté une erreur. Arrêtez l'alarme et redémarrez la pompe. Si l'alarme persiste, contactez le Service technique de Pentair au 1 800 831-7133.

Limite de vitesse (Mise en garde)

La pompe a détecté qu'elle a atteint la vitesse maximum permise définie dans le menu Min/Max. La pompe continuera à fonctionner, mais elle n'atteindra pas la vitesse souhaitée.

Limite de pression (Mise en garde)

La pompe a détecté qu'elle a atteint la pression maximum du système définie dans le menu Min/Max. La pompe continuera à fonctionner, mais elle n'atteindra pas le débit ou la vitesse souhaité à cause de la limite de pression. Cette fonctionnalité est activée par défaut pendant l'exécution d'un programme à débit constant, mais elle doit être activée manuellement si l'utilisateur souhaite que le système d'entraînement surveille la pression maximum tout en exécutant un programme à vitesse constante.

Limite de débit (Mise en garde)

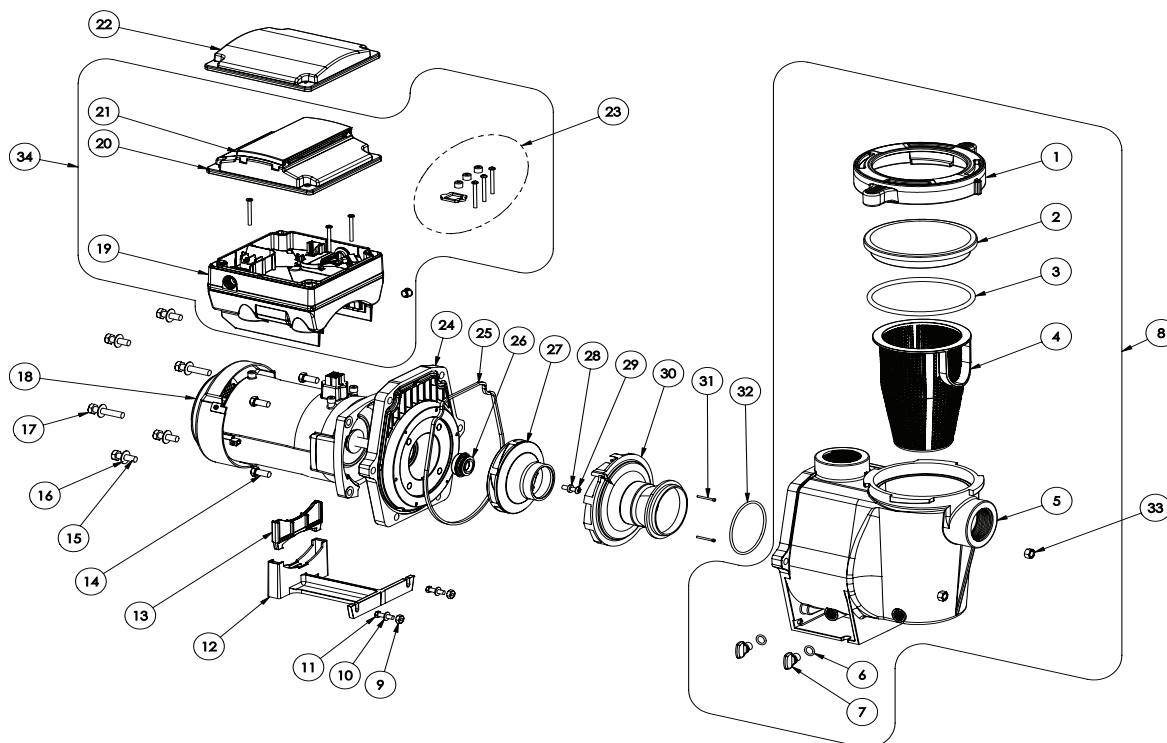
La pompe a détecté qu'elle a atteint le débit maximum permis défini dans le menu Min/Max. La pompe continuera à fonctionner, mais elle n'atteindra pas la vitesse souhaitée parce qu'elle fonctionne au débit maximum. Le débit maximum peut être réglé dans le menu Min/Max. Cette fonctionnalité doit être activée dans le menu Min/Max pour être active pendant l'exécution d'un programme de vitesse.

Tableau de dépannage

Problème	Cause probable	Mesure corrective
<p>Dysfonctionnement de la pompe.</p> <p>(Pour les messages d'alerte, référez-vous à Alarmes et avertissements à la page 25).</p>	<p>La pompe ne s'amorce pas Fuite d'air à l'aspiration. PRIME ERROR (ERREUR D'AMORÇAGE) peut s'afficher.</p> <p>La pompe ne s'amorce pas Pas assez d'eau.</p> <p>La pompe ne sort pas du mode d'amorçage.</p> <p>La pompe met fin trop rapidement au mode d'amorçage ou une grande quantité d'air se trouve toujours dans le boîtier.</p> <p>Le panier de filtration de la pompe est bouché.</p> <p>Le joint du panier de filtration de la pompe est défectueux.</p>	<p>Vérifiez la tuyauterie d'aspiration et les presse-étoupes de tous les robinets-vannes d'aspiration. Fixez le couvercle sur le boîtier de la crépine de la pompe et assurez-vous que le joint du couvercle est en place. Vérifiez le niveau d'eau pour vous assurer que l'écumoire ne fait pas entrer d'air.</p> <p>Veillez à ce que les conduites d'aspiration, la pompe, la crépine et la volute de la pompe soient remplies d'eau.</p> <p>Ajustez la plage d'amorçage à un réglage plus élevé. (Le réglage par défaut est de 5)</p> <p>Ajustez la plage d'amorçage à un réglage plus bas. (le réglage par défaut est de 5)</p> <p>Nettoyez le boîtier de la crépine de la pompe.</p> <p>Remplacez le joint.</p>
<p>Capacité ou pompage réduits.</p> <p>(Pour les messages d'alerte, référez-vous à Alarmes et avertissements à la page 25).</p>	<p>Poches ou fuites d'air dans une conduite d'aspiration. PRIMING FAILURE (ERREUR D'AMORÇAGE) peut s'afficher.</p> <p>Roue obstruée. PRIMING FAILURE (ERREUR D'AMORÇAGE) peut s'afficher.</p> <p>Boîtier de la crépine de la pompe bouchée. PRIMING FAILURE (ERREUR D'AMORÇAGE) peut s'afficher.</p>	<p>Vérifiez la tuyauterie d'aspiration et les presse-étoupes sur tous les robinets-vannes d'aspiration.</p> <p>Coupez l'alimentation électrique de la pompe. Retirez les (6) boulons qui maintiennent le boîtier (boîtier de la crépine/volute) à la surface d'étanchéité. Faites glisser le moteur et la surface d'étanchéité de la volute.</p> <p>Nettoyez les débris de la roue. Si les débris ne peuvent pas être éliminés, continuez en suivant les étapes suivantes :</p> <ol style="list-style-type: none"> 1. Enlevez le diffuseur et le joint torique. 2. Desserrez la vis de la roue et le joint torique. 3. Retirez, nettoyez et réinstallez la roue. 4. Revissez la vis de la roue et le joint torique. 5. Réinstallez le diffuseur et le joint torique. 6. Réinstallez le moteur et la plaque d'étanchéité dans la volute. 7. Réinstallez les écrous de la plaque d'étanchéité et la volute et serrez fermement. <p>Nettoyez le piège à aspiration.</p> <p>Nettoyez le boîtier de la crépine de la pompe.</p>
<p>Circulation inadéquate.</p> <p>(Pour les messages d'alerte, référez-vous à Alarmes et avertissements à la page 25).</p>	<p>Le filtre ou le panier de la pompe sont sales.</p> <p>La conduite d'aspiration/d'évacuation est trop étroite.</p> <p>La vitesse est trop lente pour un cycle de filtration correct.</p>	<p>Vérifiez le panier du piège; s'il est bouché, arrêtez la pompe et nettoyez le panier.</p> <p>Vérifiez et nettoyez le filtre de la piscine.</p> <p>Augmentez la taille de la tuyauterie.</p> <p>Augmentez la durée de la filtration.</p>

Problème	Cause probable	Mesure corrective
<p>Problème électrique.</p> <p>(Pour les messages d'alerte, référez-vous à Alarmes et avertissements à la page 25).</p>	<p>Pourrait afficher « Low Voltage » (Tension basse).</p> <p>Pourrait afficher « Over Heat » (Surchauffe).</p>	<p>Vérifiez la tension sur les bornes du moteur et sur le panneau pendant que la pompe est en marche. Si la tension est basse, voir les instructions sur le câblage ou communiquez avec votre fournisseur d'électricité.</p> <p>Vérifiez les branchements.</p> <p>Vérifiez la ligne de tension; si elle est à moins de 90 % ou à plus de 110 % de la tension nominale, communiquez avec un électricien qualifié.</p> <p>Augmentez la ventilation.</p> <p>Abaissez la température ambiante.</p> <p>Resserrez tous les branchements de câbles.</p> <p>Le moteur chauffe trop. Coupez l'alimentation électrique du moteur.</p> <p>Vérifiez si la tension est correcte.</p> <p>Vérifier si la roue tourne correctement ou s'il y a du frottement.</p>
<p>L'écran ACL du panneau de commande affiche sporadiquement ou s'allume/s'éteint en clignotant.</p>	<p>Branchements du câblage de l'entraînement desserrés.</p>	<p>Vérifiez le branchement entre le système d'entraînement et le clavier. Voir l'image à la page 3. Le branchement du câblage de l'entraînement doit être resserré.</p>
<p>Problèmes et bruits mécaniques.</p>	<p>Le moteur de la pompe fonctionne, mais émet beaucoup de bruit.</p> <p>Corps étranger (gravier, métal, etc.) dans la roue de la pompe.</p> <p>Cavitation.</p> <p>Bruit particulièrement évident au démarrage ou au ralentissement de la pompe.</p>	<p>Si les conduites d'aspiration et d'évacuation ne sont pas soutenues de façon adéquate, l'ensemble de la pompe subira une contrainte. Ne montez pas la pompe sur une plateforme en bois! Pour plus de sécurité, montez-la sur une plateforme en béton assurer pour un fonctionnement silencieux.</p> <p>Désassemblez la pompe, nettoyez la roue, suivez les directives d'entretien de la pompe pour le réassemblage.</p> <p>Améliorez les conditions d'aspiration.</p> <p>Augmentez la taille de la tuyauterie.</p> <p>Diminuez le nombre de raccords.</p> <p>Augmentez la pression d'évacuation.</p> <p>Inspectez la courroie du moteur et le joint de l'arbre du moteur derrière la courroie (PAS la garniture mécanique de la pompe). Lubrifiez les joints en caoutchouc de l'arbre du moteur.</p>
<p>La pompe ne répond pas aux commandes des systèmes IntelliTouch, EasyTouch, SunTouch, IntelliComm.</p>	<p>Réglage incorrect de l'automatisation.</p> <p>Réseau de communication inopérant.</p>	<ol style="list-style-type: none"> 1. Veillez à ce que le câble de communication soit branché aux deux extrémités. 2. Assurez-vous que l'adresse locale de la pompe correspond à l'adresse utilisée dans le système de contrôle IntelliTouch. 3. Assurez-vous qu'un nom de circuit a été attribué à la pompe sur le système de contrôle IntelliTouch. 4. Veillez à ce que l'écran de la pompe indique « DISPLAY NOT ACTIVE » (ÉCRAN NON ACTIVÉ). <p>Un appareil défectueux sur le réseau peut empêcher le fonctionnement correct d'un autre appareil du réseau. Les appareils doivent être déconnectés de façon séquentielle jusqu'à ce que le réseau commence à fonctionner.</p>

PIÈCES DE REMPLACEMENT



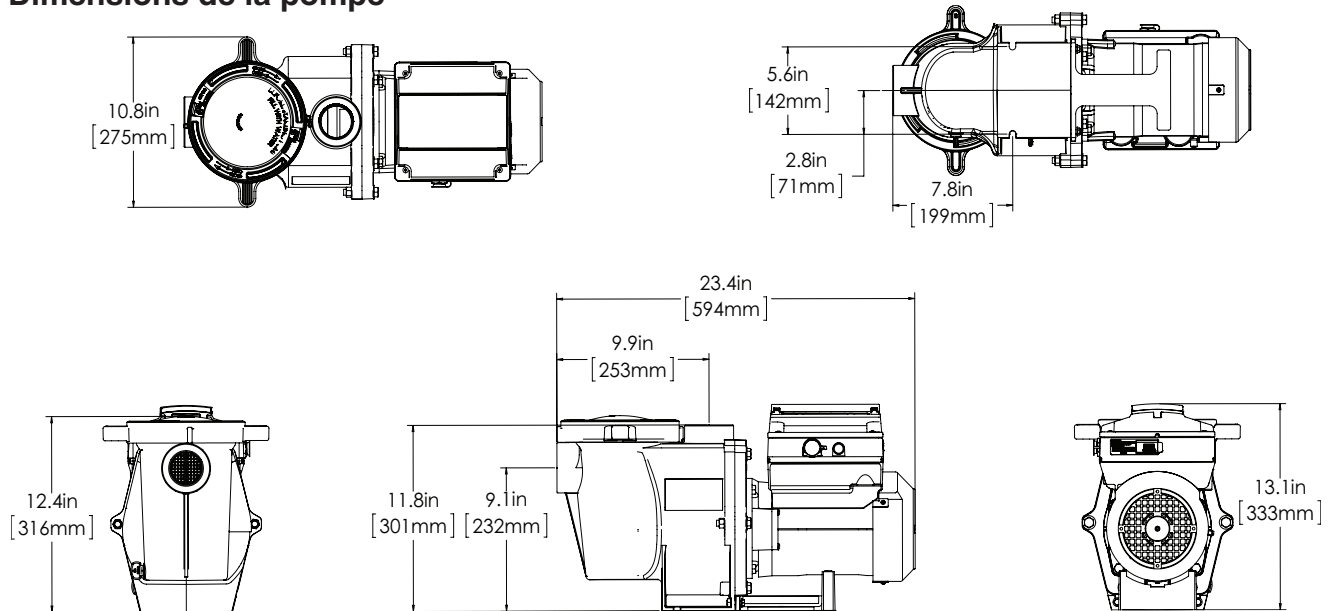
Article	Description	Amande Parte N.°	Noir Parte N.°
1	PINCE, CAME ET SUPPORT	357199	357150
2	COUVERCLE TRANSPARENT	357151	
3	JOINT TORIQUE DU COUVERCLE	350013	
4	PANIER DE FILTRATION	070387	
5	VOLUTE	350015	357157
6	JOINT TORIQUE 112 POUR LE BOUCHON DE VIDANGE (QTÉ 2)	192115	
7	BOUCHON DE VIDANGE (QTÉ 2)	071131	357161
8	TROUSSE POUR LA VOLUTE (comprend les articles nos 1 à 7)	357243	357244
9	ÉCROU HEXAGONAL SS 1/4-20 (QTÉ 2)	071406	
10	RONDELLE PLATE, DIAM. INTÉR. 1/4 PO, DIAM. EXT. 5/8 PO (QTÉ 2)	072183	
11	VIS À TÊTE HEXAGONALE SS 1/4-20 x 1 PO (QTÉ 2)	071657	
12	PIED	070927	357159
13	SUPPORT DE PIED, SUPPORT DE MOTEUR DE POMPE	070929	357160
14	BOULON, TÊTE HEXAGONALE 3/8-16 x 0,875 PO (QTÉ 4)	070429	
15	BOULON, TÊTE HEXAGONALE 3/8-16 x 1,25 PO (QTÉ 4)	070430	
16	RONDELLE PLATE, DIAM. INTÉR. 3/8 PO, DIAM. EXT. 7/8 PO (QTÉ 6)	072184	
17	BOULON, TÊTE HEXAGONALE 3/8-16 x 2 PO (QTÉ 2)	070431	
18	MOTEUR DE 3,2 KW À 10 PÔLES	350305S	350306S
19	SYSTÈME D'ENTRAÎNEMENT, VITESSE VARIABLE (fabriqué avant le 11/20)	356880Z	356894Z
	SYSTÈME D'ENTRAÎNEMENT, VITESSE VARIABLE (fabriqué après 11/20)	356944Z	356992Z
20	TROUSSE D'ASSEMBLAGE DU CLAVIER (comprend l'article no 21)	357527Z	358527Z
21	COUVERCLE DU CLAVIER	400100	401100

(-) Non illustré

Article	Description	Amande Parte N.°	Noir Parte N.°
22	TROUSSE DE RELOCALISATION DU CLAVIER (comprend le câble de relocalisation du clavier et un couvercle du système d'entraînement uniforme)	356904Z	356905Z
23	TROUSSE DE MATÉRIEL POUR SYSTÈME D'ENTRAÎNEMENT (comprend les vis, le joint et les capuchons à vis)	355685	
24	PLAQUE D'ÉTANCHÉITÉ	074564	357158
25	JOINT DE LA PLAQUE D'ÉTANCHÉITÉ	357100	
26	GARNITURE MÉCANIQUE	071734S	
	GARNITURE MÉCANIQUE, RÉSISTANTE À L'OZONE/AU SEL	071732S	
27	ROUE (fabriqué avant le 11/20)	073131	
	ROUE (fabriqué après 11/20)	356237	
28	RONDELLE EN CAOUTCHOUC, VIS DE FIXATION DE LA ROUE	075713	
29	VIS DE FIXATION DE LA ROUE, FILETAGE 1/4-20	071652	
30	DIFFUSEUR (fabriqué avant le 11/20)	072928	
	DIFFUSEUR (fabriqué après 11/20)	356238	
31	VIS DE FIXATION DE DIFFUSEUR 4-40 x 1-1/8 (QTÉ 2)	071660	
32	JOINT TORIQUE DU DIFFUSEUR	355227	
33	ÉCROU 3/8-16, LAITON NICKELÉ (QTÉ 2)	071403	
34	TROUSSE POUR SYSTÈME D'ENTRAÎNEMENT (fabriqué avant le 11/20) (comprend les articles nos 19 à 21 et 23)	356922Z	355868Z
	TROUSSE POUR SYSTÈME D'ENTRAÎNEMENT (fabriqué après 11/20) (comprend les articles nos 19 à 21 et 23)	356971Z	356991Z
-	CÂBLE DE COMMUNICATION DE 50 PI	350122	
-	TROUSSE POUR PLAQUE D'ÉTANC HÉITÉ AVEC GARNITURE MÉCANIQUE (comprend les articles nos 24 à 26)	350202	350203
-	TROUSSE DE RACCORDEMENT (comprend 2 raccords complets pour 1 pompe - vendus séparément)	357603	N/A
-	TROUSSE DE PLAQUE D'ÉTANCHÉITÉ, RÉSISTANTE À L'OZONE/AU SEL	350199	350198

DONNÉES TECHNIQUES

Dimensions de la pompe



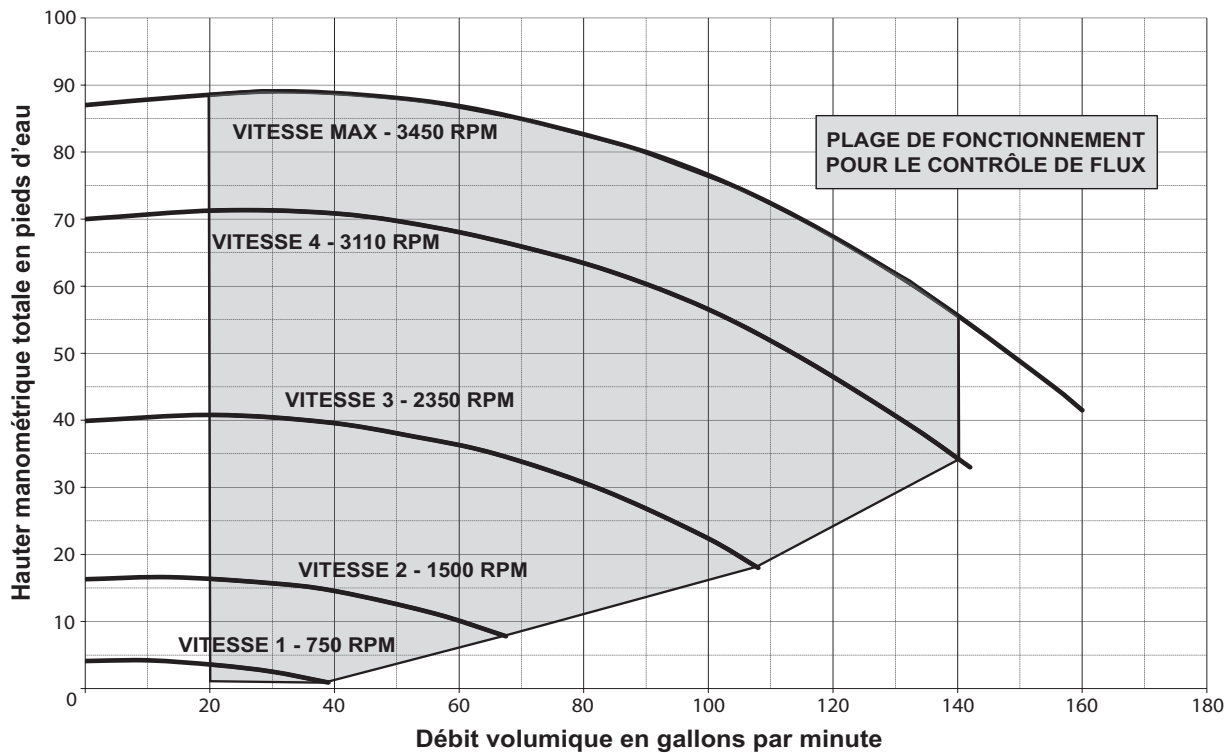
Spécifications électriques

Protection de circuit : Dispositif à deux pôles de 20 AMP sur le panneau électrique.

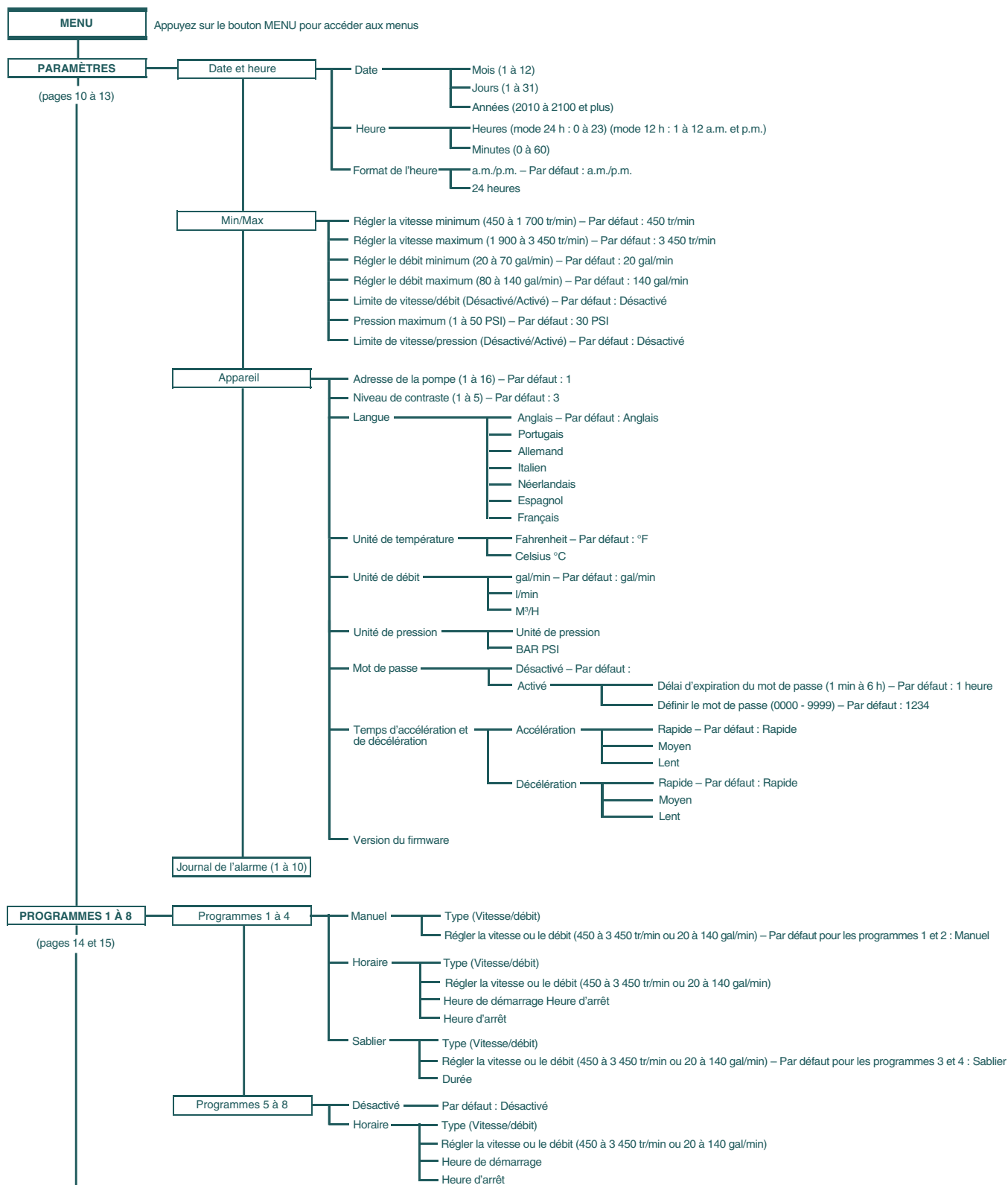
Entrée : 230 V c. a. , 50/60 Hz, 3200 watts maximum, 1 phase

WEF 6.9 THP 3.95

Courbes de rendement de la pompe



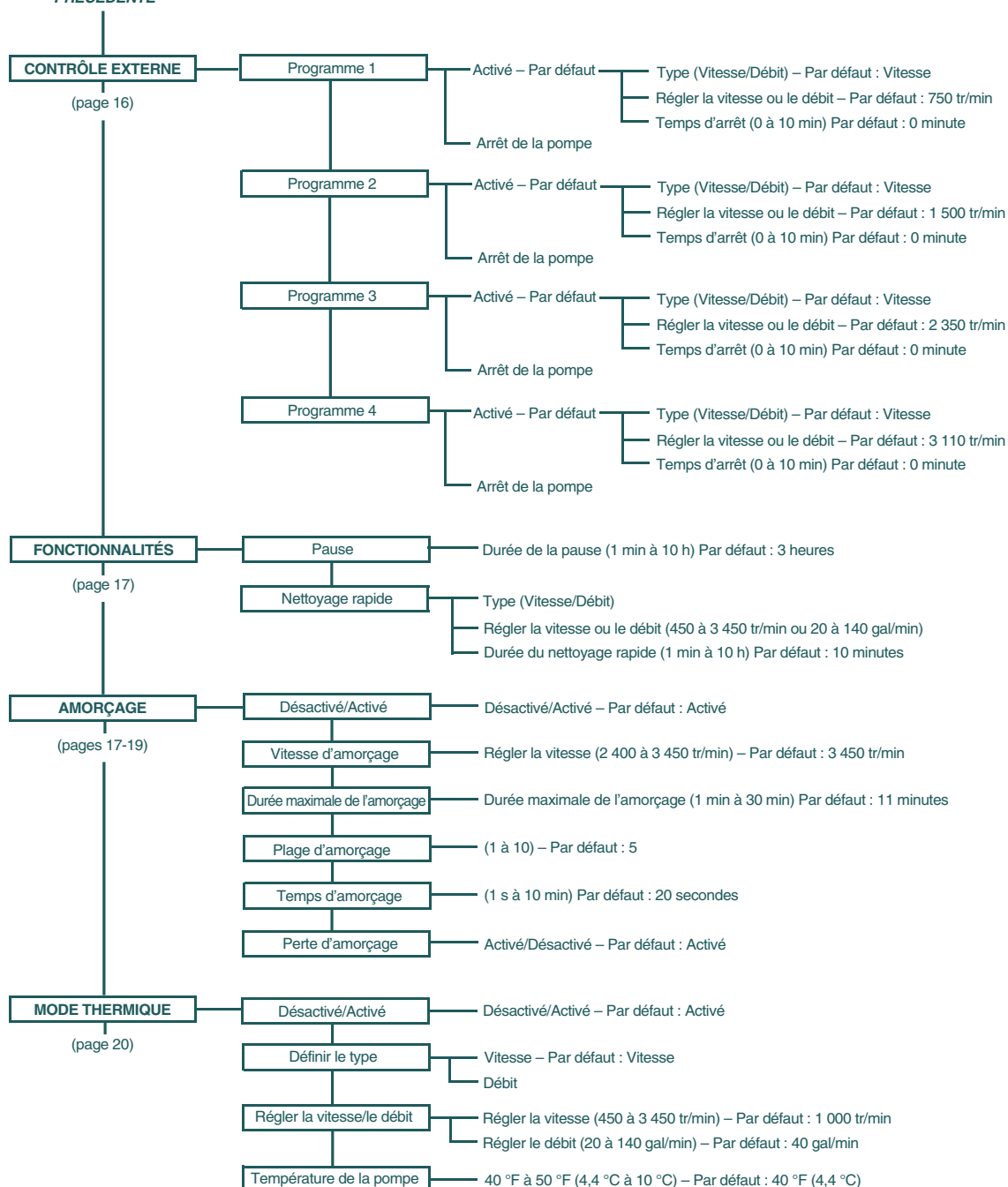
Panneau de commande : Guide de référence du menu de la pompe



L'ARBORESCENCE
DES MENUS CONTINUE
SUR LA PAGE
SUIVANTE

Panneau de commande : Guide de référence du menu de la pompe

SUITE DE L'ARBORESCENCE
DES MENUS DE LA PAGE
PRÉCÉDENTE





1620 HAWKINS AVE., SANFORD, NC 27330 • (919) 566-8000
10951 WEST LOS ANGELES AVE., MOORPARK, CA 93021 • (805) 553-5000
WWW.PENTAIR.COM

Toutes les marques de commerce et logos Pentair indiqués sont la propriété de Pentair. Les marques de commerce et logos déposés et non déposés de tiers sont la propriété de leurs propriétaires respectifs. Dans la mesure où Pentair améliore constamment ses produits et services, la société se réserve le droit d'en modifier les spécifications sans préavis.

© 2020 Pentair. Tous droits réservés. Ce document peut être modifié sans avis préalable.



P/N 356659 REV. E 9/29/20