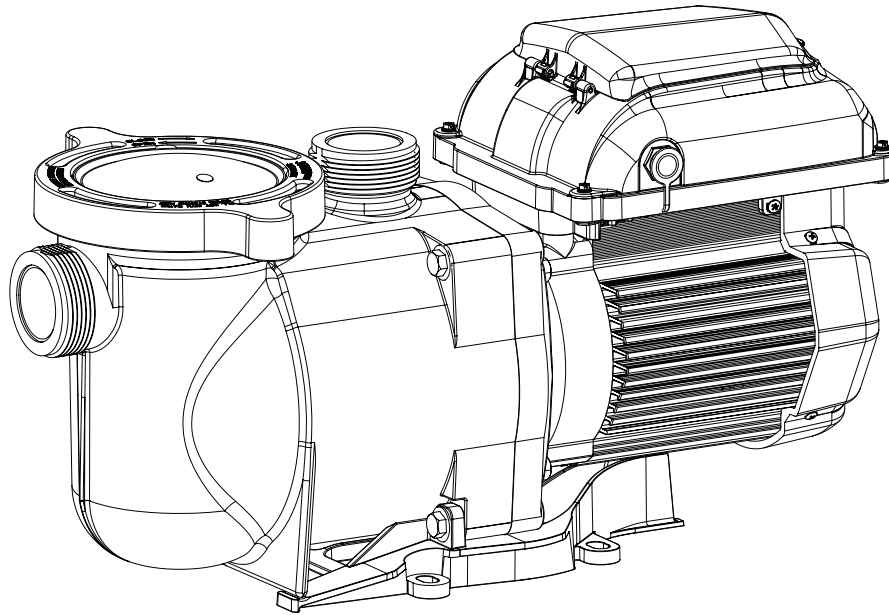




SUPERFLO[®] VS

BOMBA DE VELOCIDAD VARIABLE



GUÍA DE INSTALACIÓN Y DEL USUARIO

INSTRUCCIONES DE SEGURIDAD IMPORTANTES
LEA Y SIGA TODAS LAS INSTRUCCIONES
GUARDE ESTAS INSTRUCCIONES

ADVERTENCIAS E INSTRUCCIONES DE SEGURIDAD IMPORTANTES DE LA BOMBA



NOTA IMPORTANTE

Esta guía ofrece las instrucciones de instalación y operación para este producto. Consulte a Pentair por cualquier pregunta relacionada con este equipo.

Atención, instalador: Esta guía contiene información importante sobre la instalación, la operación y el uso seguro de este producto. Se le debe proporcionar esta información al dueño y/u operador del equipo luego de la instalación o se debe dejar esta información encima o cerca de la bomba.

Atención, usuario: Este manual contiene información importante que le ayudará a operar y mantener este producto. Por favor, consérvelo para futura referencia.

LEA Y SIGA TODAS LAS INSTRUCCIONES GUARDE ESTAS INSTRUCCIONES



Este es el símbolo de alerta de seguridad. Cuando vea este símbolo en su sistema o en este manual, busque una de las siguientes palabras de señal y esté alerta a la posibilidad de que alguna persona resulte lesionada.

PELIGRO

Advierte sobre peligros que pueden causar la muerte, serias lesiones personales o daños importantes a la propiedad si se ignoran.

ADVERTENCIA

Advierte sobre peligros que pueden causar la muerte, serias lesiones personales o daños importantes a la propiedad si se ignoran.

PRECAUCIÓN

Advierte sobre peligros que pueden provocar lesiones personales leves o daños a la propiedad si son ignorados.

NOTA

Indica instrucciones especiales no relacionadas con peligros.

Lea y siga cuidadosamente todas las instrucciones de seguridad en este manual y en relación a los equipos. Conserve las etiquetas de seguridad en buenas condiciones; reemplácelas si faltan o están dañadas.

Quando instale y use estos equipos eléctricos, siempre se deben seguir las precauciones de seguridad básicas, entre las que se incluye las siguientes:

PELIGRO

EL INCUMPLIMIENTO DE TODAS LAS INSTRUCCIONES Y ADVERTENCIAS PUEDE DAR COMO RESULTADO LESIONES CORPORALES SERIAS O LA MUERTE. ESTA BOMBA DEBE SER INSTALADA Y MANTENIDA ÚNICAMENTE POR UN PROFESIONAL DE MANTENIMIENTO DE PISCINAS CUALIFICADO. LOS INSTALADORES, OPERADORES DE PISCINAS Y DUEÑOS DEBEN LEER ESTAS ADVERTENCIAS Y TODAS LAS INSTRUCCIONES EN EL MANUAL DEL USUARIO ANTES DE USAR ESTA BOMBA. ESTAS ADVERTENCIAS Y EL MANUAL DEL USUARIO DEBEN QUEDARSE CON EL DUEÑO DE LA PISCINA.

ADVERTENCIA

No permita que los niños usen este producto.

ADVERTENCIA

RIESGO DE DESCARGA ELÉCTRICA. Conecte solamente a un circuito derivado protegido por un interruptor de circuito por falla a tierra (GFCI). Contacte a un electricista cualificado si no puede verificar que el circuito esté protegido por un GFCI.

ADVERTENCIA

Esta unidad debe conectarse solamente a un circuito de alimentación protegido por un interruptor de circuito por falla a tierra (GFCI). Dicho GFCI debe proporcionarlo el instalador y debe ser sometido a pruebas de rutina. Para probar el GFCI, oprima el botón de prueba. El GFCI debe cortar la energía. Oprima el botón de reanudar. La energía debería restaurarse. Si el interruptor de circuito por falla a tierra (GFCI) no puede funcionar de esta manera, el GFCI es defectuoso. Si el GFCI interrumpe la alimentación a la bomba sin haberse oprimido el botón de prueba, estará fluyendo una corriente a tierra, indicando la posibilidad de un choque eléctrico. No use esta bomba. Desconecte la bomba y pídale a un representante de servicio cualificado que corrija el problema antes de usarla.

PRECAUCIÓN

Esta bomba es para ser utilizada en piscinas permanentes y también puede usarse con jacuzzis y spas, si así se especifica. No la use con piscinas que se deban almacenar. Una piscina instalada permanentemente se construye en el suelo o en un edificio de manera tal que no se pueda desmontar para ser almacenada. Una piscina que se debe almacenar está construida con el fin de poder desmontarla fácilmente para su almacenamiento y montarla nuevamente con posterioridad.

Advertencias generales

- Nunca se debe abrir el interior del recinto del motor del accionador. Hay un bloque de condensadores con una carga de 230 VCA incluso cuando la unidad no está conectada a la fuente de alimentación.
- La bomba no es sumergible.
- La bomba puede alcanzar caudales de salida elevados; tenga cuidado al instalar y programar el límite potencial de rendimiento de las bombas con equipos antiguos o dudosos.
- Los códigos requeridos para la conexión eléctrica varían dependiendo del país, estado o municipalidad local. Instale el equipo de acuerdo al código de electricidad nacional y todos los demás códigos y normas aplicables.
- Antes de efectuar el mantenimiento de la bomba; apague la alimentación de energía eléctrica a la bomba desconectando el circuito principal que va hacia la bomba.
- Este artefacto no debe ser utilizado por personas (incluyendo niños) con capacidades físicas, sensoriales o mentales reducidas, o que no tengan la experiencia y los conocimientos, a menos que hayan sido supervisados o instruidos en el uso del artefacto por una persona responsable por su seguridad.

PELIGRO

PELIGRO DE ATASCAMIENTO: ¡MANTÉNGASE ALEJADO DEL DRENAJE PRINCIPAL Y DE TODAS LAS SALIDAS DE SUCCIÓN! ESTA BOMBA NO ESTÁ EQUIPADA CON LA PROTECCIÓN DEL SISTEMA DE LIBERACIÓN DE VACÍO DE SEGURIDAD (SVRS) Y NO PROTEGE CONTRA LOS ENTRAMOS DEL CUERPO O DE LOS MIEMBROS (CUANDO UNA PERSONA SE SIENTA EN UN DRENAJE DE PISCINA ROTO O DESCUBIERTO) O ENLAMBRES DE PELO.



ESTA BOMBA PRODUCE ALTOS NIVELES DE SUCCIÓN Y CREA UN FUERTE VACÍO EN EL DRENAJE PRINCIPAL, EN LA PARTE INFERIOR DE LA MASA DE AGUA. LA SUCCIÓN ES TAN FUERTE QUE PUEDE ATRAPAR A ADULTOS O NIÑOS BAJO EL AGUA SI SE ENCUENTRA PRÓXIMOS A UN DRENAJE O A UNA CUBIERTA O REJILLA ROTA O SUELTA DEL DRENAJE.

EL USO DE CUBIERTAS INADECUADAS O PERMITIR EL USO DE LA PISCINA O EL SPA CUANDO HAY CUBIERTAS AUSENTES, FISURADAS O ROTAS PUEDE DAR COMO RESULTADO EL ATASCO DE ALGUNA PARTE DEL CUERPO O ARTICULACIÓN, ENREDO DE CABELLO, ATASCO DEL CUERPO, EVISCERACIÓN Y/O LA MUERTE.

La succión en el drenaje o salida puede causar:

Atascamiento de un miembro: Cuando un miembro del cuerpo es succionado o insertado en una abertura y produce una obstrucción o atrapamiento mecánico. Este peligro se presenta cuando la cubierta de un drenaje falta, está rota, suelta, fisurada o incorrectamente asegurada.

Enredo de cabellos: Cuando el cabello se enreda o anuda en la cubierta del drenaje y atrapa al nadador debajo del agua. Este peligro se presenta cuando la velocidad del flujo de la cubierta es demasiado baja para la(s) bomba(s).

Atascamiento del cuerpo: Cuando una parte del cuerpo queda atrapada contra la cubierta del drenaje manteniendo al nadador debajo del agua. Este peligro se presenta cuando la cubierta del drenaje falta, está rota o cuando la velocidad de flujo de la cubierta no es lo suficientemente alta para la(s) bomba(s).

Evisceración/desentrañamiento: Cuando una persona se sienta en una piscina abierta (particularmente una piscina de chapoteo para niños) o en la salida de un spa y se aplica la succión directamente a los intestinos, causando un daño intestinal severo. Este peligro se presenta cuando la cubierta del drenaje falta, está suelta, fisurada o incorrectamente asegurada.

ADVERTENCIAS E INSTRUCCIONES DE SEGURIDAD IMPORTANTES DE LA BOMBA

Atrapamiento mecánico: Cuando las joyas, el traje de baño, los accesorios para el cabello, lo dedos de manos o pies, o un nudillo se atascan en la abertura de una salida o de una cubierta de drenaje. Este peligro se presenta cuando la cubierta del drenaje falta, está suelta, rota, fisurada o incorrectamente asegurada.

NOTA: TODA LA FONTANERÍA DE SUCCIÓN DEBE INSTALARSE EN CONFORMIDAD CON LOS ÚLTIMOS CÓDIGOS, ESTÁNDARES Y GUÍAS NACIONALES Y LOCALES.

ADVERTENCIA PARA MINIMIZAR EL RIESGO DE LESIONES DEBIDO AL PELIGRO DE ATASCO POR SUCCIÓN:

- Para cada drenaje, se debe usar una cubierta de succión anti-atascos apropiadamente instalada y asegurada y aprobada por el ANSI/ASME A112.19.8.
- Cada cubierta de succión debe ser instalada al menos a tres pies (3') de distancia, medidos desde el punto más cercano hasta el punto más cercano.
- Inspeccione todas las cubiertas con regularidad en busca de fisuras, daños e intemperización avanzada.
- Si una cubierta está suelta, fisurada, dañada, rota o ausente, reemplácela con una cubierta certificada apropiada.
- Reemplace la cubierta del drenaje según sea necesario. Las cubiertas del drenaje se deterioran con el tiempo debido a la exposición a la luz solar y el clima.
- Evite que el cabello, los miembros superiores e inferiores o el cuerpo estén en proximidad cercana a las cubiertas de succión, el drenaje o la salida de la piscina.
- Deshabilite las salidas de la succión o vuelva a configurar las entradas de retorno.

ADVERTENCIA La bomba puede producir altos niveles de succión del lado de la succión del sistema de conexiones. Estos niveles elevados de succión pueden representar un riesgo si una persona se encuentra muy cerca de las aberturas de succión. La persona puede lesionarse seriamente debido a este alto nivel de vacío, o puede ahogarse. Es absolutamente crítico que las conexiones de succión se instalen de acuerdo con los códigos nacionales y locales para piscinas más recientes.

ADVERTENCIA Debe haber un interruptor de cierre de emergencia claramente etiquetado para la bomba en un lugar obvio y de fácil acceso. Asegúrese que los usuarios sepan dónde está y cómo usarlo en caso de emergencia.

La Ley de Seguridad para Piscinas y Spas Virginia Graeme Baker (VGB) crea nuevos requerimientos para los dueños y operadores de piscinas y spas comerciales.

Las piscinas o spas comerciales construidos el 19 de diciembre de 2008 o después de esa fecha, deberán utilizar:

(A) Un sistema de drenaje principal sin capacidad de aislamiento con cubiertas de salida de succión que cumplan con el ASME/ANSI A112.19.8a en relación a aditamentos de succión para uso en piscinas, piscinas de chapoteo, spas y jacuzzis, y, ya sea:

(i) Un sistema de liberación de vacío de seguridad (SVRS) que cumpla con el estándar ASME/ANSI A112.19.17 de sistemas de seguridad de liberación del vacío (SVRS) fabricados para sistemas de piscina, spa, jacuzzi y piscina de niños residenciales y comerciales, y/o la especificación del estándar ASTM F2387 para sistemas de seguridad de liberación del vacío (SVRS) fabricados para piscinas, spas y jacuzzis o

(ii) Un sistema de ventilación limitado por succión debidamente diseñado y comprobado o

(iii) Un sistema de apagado de bomba automático.

Las piscinas o spas comerciales construidos antes del 19 de diciembre de 2008, con una sola salida de succión sumergida deberán usar una cubierta de la salida de la succión que cumpla con el ASME/ANSI A112.19.8a y, ya sea:

(A) Un sistema de liberación de vacío de seguridad (SVRS) que cumpla con las normas ASME/ANSI A112.19.17 y/o ASTM F2387, o

(B) Un sistema de ventilación limitado por succión debidamente diseñado y comprobado, o

(C) Un sistema de apagado de bomba automático, o

(D) Bocas sumergidas desactivadas, o

(E) Las salidas de succión se deben configurar nuevamente como entradas de retorno.

PRECAUCIÓN



Para la instalación de los controles eléctricos en la plataforma del equipo (interruptores de encendido/apagado, temporizadores y centro de carga automatizada)

Instale todos los controles eléctricos en la plataforma del equipo, como los interruptores de encendido/apagado (ON/OFF), los cronómetros y los sistemas de control, etc. para permitir la operación (arranque, cierre o mantenimiento) de cualquier bomba o filtro para que el usuario no coloque ninguna porción de su cuerpo sobre o cerca de la tapa coladora de la bomba, la tapa del filtro o los cierres de la válvula. Esta instalación debe otorgar al usuario suficiente espacio para mantenerse alejado del filtro y la bomba durante el arranque del sistema, el cierre o el mantenimiento del filtro del sistema.

PELIGRO



PRESIÓN PELIGROSA: MANTENGA DISTANCIA DE LA BOMBA Y EL FILTRO DURANTE EL ARRANQUE.

Los sistemas de circulación funcionan bajo alta presión. Cuando se hace mantenimiento a una parte del sistema de circulación (es decir, el anillo de bloqueo, la bomba, el filtro, las válvulas, etc.), el aire puede ingresar al sistema y presurizarse. El aire presurizado puede hacer que las válvulas y la tapa del filtro de la cubierta de la carcasa de la bomba se separen violentamente, lo que puede ocasionar lesiones personales severas o la muerte. La tapa del tanque del filtro y la cubierta del colador deben estar correctamente aseguradas para evitar la separación violenta. Manténgase alejado de los equipos del sistema de circulación de aire cuando encienda o haga arrancar la bomba.

Antes de efectuar el mantenimiento a los equipos, tome nota de la presión del filtro. Asegúrese de que todos los controles estén configurados para garantizar que el sistema no arranque inadvertidamente durante el mantenimiento. Apague toda alimentación a la bomba. **IMPORTANTE: Coloque la válvula manual de alivio de aire del filtro en posición abierta y espere que se alivie toda la presión que se encuentra en el sistema.**

Antes de hacer arrancar el sistema, abra completamente la válvula manual de alivio de aire y coloque todas las válvulas del sistema en la posición abierta para permitir que el agua fluya libremente desde el tanque y de regreso a él. Manténgase alejado de todos los equipos y encienda la bomba.

IMPORTANTE: No cierre la válvula manual de alivio de aire del filtro hasta que toda la presión haya sido descargada de la válvula y que aparezca una corriente constante de agua. Observe el medidor de presión del filtro y asegúrese de que no sea más alta que la condición previa al mantenimiento.

Información de instalación general

- Todo el trabajo debe realizarlo un profesional de servicio cualificado, y debe cumplir con todos los códigos nacionales, estatales y locales.
- Instale de manera tal que haya drenaje del compartimiento para los componentes eléctricos.
- Estas instrucciones contienen información para una variedad de modelos de bombas y por tanto algunas instrucciones podrían no aplicarse a un cierto modelo específico. Todos los modelos han de usarse en piscinas. La bomba funcionará correctamente solamente si tiene el tamaño adecuado en relación a la aplicación y si está apropiadamente instalada.

ADVERTENCIA

Las bombas de tamaño incorrecto o mal instaladas o que se usen con aplicaciones diferentes a las que fueron diseñadas para la bomba pueden provocar graves lesiones personales o la muerte. Estos riesgos pueden incluir, entre otros, choques eléctricos, incendios, inundaciones, atascamientos por succión o lesiones graves o daños a la propiedad provocados por una falla estructural de la bomba u otro componente del sistema.

Las bombas y los motores de repuesto con velocidad única y un (1) HP total o superior no se pueden vender, poner a la venta o instalar en un grupo residencial para su uso en California, Título 20 del CCR, secciones 1601-1609.

SERVICIO AL CLIENTE / SOPORTE TÉCNICO

Si tiene consultas acerca de cómo pedir piezas de repuesto de Pentair y productos para piscina, por favor, contáctese con:

Servicio al cliente y soporte técnico, EE. UU.
(8:00 a. m. a 4:30 p. m. — Este y Oeste de EE. UU.)
Teléfono: (800) 831-7133
Fax: (800) 284-4151

Sitio web

Visite www.pentair.com para obtener más información sobre los productos Pentair.*

Sanford, North Carolina (8:00 a. m. a 4:30 p. m. ET)
Teléfono: (919) 566-8000
Fax: (919) 566-8920

Moorpark, California (8:00 a.m. a 4:30 p.m. PT)
Teléfono: (805) 553-5000 (Ext. 5591)
Fax: (805) 553-5515

TABLA DE CONTENIDO

Advertencias importantes sobre seguridad e instrucciones sobre seguridad	i	Mantenimiento	13
Vista general de la bomba	1	Canasta del colador de la bomba	13
Vista general de la bomba	1	Limpieza de la canasta del colador de la bomba	13
Características generales	1	Preparación para el invierno	13
Características del controlador	1	Servicio	14
Descripción general del controlador	1	Cuidado del motor eléctrico	14
Descripción general del panel de control	2	Reemplazo del sello del eje	14
Uso del teclado	2	Desmontaje de la bomba	14
Instalación	3	Volver a montar la bomba	15
Ubicación	3	Instrucciones para el reinicio	15
Tuberías	3	Solución de problemas	16
Conexiones y válvulas	3	Errores y alarmas	17
Requisitos eléctricos	3	Piezas de repuesto	18
Descripción general del cableado e instalación	4	Ilustraciones de la lista de partes	18
Control con control/entradas externos	5	Curvas de rendimiento de la bomba	19
Conexión a controles externos	5	Especificaciones de la bomba	19
Utilizar la señal suministrada de bajo voltaje para el control digital	5	Dimensiones de la bomba	19
Uso de una señal de bajo voltaje para control digital	6		
Modo External Control Only (Solo control externo)	6		
Funcionamiento de la bomba	7		
Configurar el reloj	7		
Usar el programa predeterminado	7		
Programas personalizados	8		
Prioridades de velocidad (sin control externo)	9		
Operación de la bomba durante el funcionamiento	9		
Quick Clean (Limpieza rápida)	9		
Cebado	10		
Quick Clean (Limpieza rápida)	11		
Bloqueo de teclado	11		
Restablecer valores de fábrica	12		

* Translated versions of this manual are available online at / La versión en español de este manual del producto, se puede encontrar en línea a / La version française de ce manuel est disponible à :
https://www.pentair.com/en/products/pool-spa-equipment/pool-pumps/superflo_vs_variablespeedpump.html

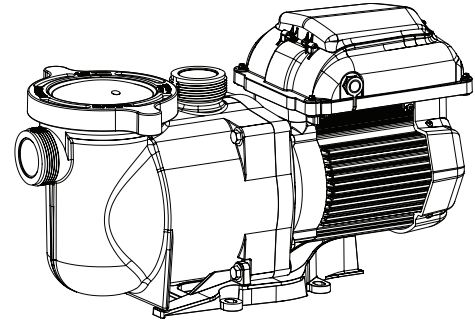
VISTA GENERAL DE LA BOMBA

Vista general de la bomba

La bomba de velocidad variable SuperFlo® VS está diseñada específicamente para ser la mejor elección para una gran variedad de piscinas enterradas.

Piezas con paredes gruesas, un motor TEFC de servicio pesado y los componentes hidráulicos de avanzado diseño técnico permiten que este diseño robusto y comprobado sea perfecto para cualquier piscina, spa, instalación con agua o fuente.

Todas las bombas de Pentair incorporan un diseño hidráulico innovador que ha sido refinado en el transcurso de 40 años. Al ser compacta, robusta y de fácil mantenimiento, la bomba SuperFlo VS tendrá un funcionamiento confiable durante años.



Bomba SuperFlo VS

Características generales

- Funcionamiento extremadamente silencioso
- Adaptadores unificados (1,5" y 2") de fácil reemplazo
- Tapa Cam and Ramp™ de fácil limpieza y mantenimiento
- Motor (TEFC) de servicio pesado, enfriado por ventilador y totalmente cubierto para mayor vida útil
- La voluta y el pote integral reducen el ruido hidráulico
- La cubierta traslúcida permite una fácil inspección de la canasta del colador
- Capacidad de autocebado para un arranque rápido y fácil
- Instalación de 120 voltios: WEF [7.3](#) THP [2.2](#)
Instalación de 230 voltios: WEF [6.6](#) THP [2.2](#)

Características del controlador

- Interfaz de usuario simple
- Recinto resistente a la lluvia y a los rayos UV con certificación IPX6
- Programa adaptable a la hora del día
- Modo de cebado ajustable
- Modo de limpieza rápida programable
- Pantalla de alarma de diagnóstico y retención
- Corrección del factor de potencia activo
- Acepta una entrada de potencia de 99 a 253 V, 50/60 Hz
- Circuito de protección con limitación automática de potencia
- Retención de configuración del reloj por 24 horas en caso de cortes de corriente.
- Modo de bloqueo de teclado
- Acepta entradas digitales de bajo voltaje provenientes de controles externos

Descripción general del controlador

La bomba de velocidad variable SuperFlo VS usa un motor de velocidad variable con eficiencia superior, que aporta gran flexibilidad a los programas con respecto a los ajustes de velocidad del motor y duración. La bomba está diseñada para funcionar a la menor velocidad necesaria para mantener un entorno higiénico, que a su vez minimiza el consumo de energía. El tamaño de la piscina, la presencia de fuentes de agua adicionales, los productos químicos utilizados para mantener las condiciones sanitarias, y los factores ambientales locales afectarán la programación óptima necesaria para maximizar el ahorro de energía.

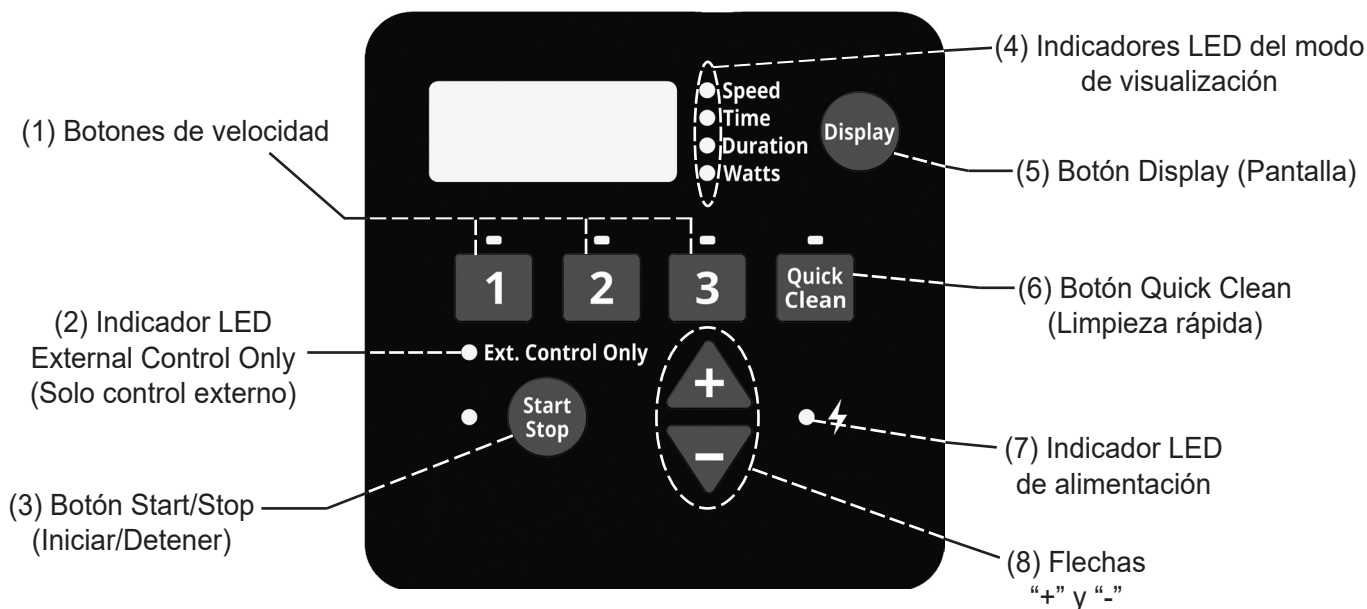


ADVERTENCIA La bomba se debe usar con 115/208-230 Vrms nominales, y ÚNICAMENTE como bomba para piscina. La conexión a un voltaje incorrecto o el uso para otra aplicación puede dañar los equipos o provocar lesiones personales.

La interfaz electrónica integrada controla los ajustes de velocidad y la duración de los ciclos de funcionamiento. La bomba puede funcionar a velocidades que van desde 300 hasta 3450 RPM, y dentro de una amplitud de voltaje de 99-253 Vrms con una frecuencia de entrada de 50 o 60 Hz. Para personalizar los programas, es posible que sea necesario un período de prueba y error para determinar la configuración más satisfactoria según las condiciones. En la mayoría de los casos, la mejor estrategia para minimizar el consumo de energía es configurar la bomba con la menor velocidad y la máxima duración. Sin embargo, las condiciones pueden exigir que se utilice la bomba a mayor velocidad durante cierto tiempo diariamente para mantener el filtrado correcto y lograr las condiciones sanitarias adecuadas.

Nota: Optimice la bomba para que se adecue a las condiciones específicas de cada piscina. Condiciones específicas como el tamaño de la piscina, otros dispositivos, características y factores ambientales, pueden afectar la configuración óptima.

DESCRIPCIÓN GENERAL DEL PANEL DE CONTROL



⚠ PRECAUCIÓN

Si se ha conectado una fuente de alimentación al motor de la bomba, al presionar alguno de los botones mencionados en esta sección podría poner en funcionamiento el motor. Si no tiene en cuenta esta posibilidad, puede sufrir lesiones o dañar el equipo.

Uso del teclado

- Botones de velocidad:** Se utilizan para seleccionar la velocidad de funcionamiento deseada. Los indicadores LED sobre los botones de velocidad se encenderán cuando seleccione esa velocidad o la bomba funcione a esa velocidad. Si el indicador LED parpadea, significa que un control externo está activo en ese canal de velocidades.
- Indicador LED External Control Only (Solo control externo):** Indica que la bomba está funcionando en modo de Solo control externo. Cuando se enciende el indicador LED, se deshabilita la programación y la única entrada proviene de controles externos de bajo voltaje.
- Botón Start/Stop (Iniciar/Detener):** Inicia y detiene la bomba. Cuando se detiene la bomba y el indicador LED está apagado, significa que la bomba no puede funcionar con ningún tipo de entrada.
- Indicadores LED de modo de visualización:** Un indicador LED indica la información que se visualiza en la pantalla en determinado momento. Si el indicador LED parpadea, significa que se está editando el parámetro.
- Botón Display (Pantalla):** Alterna entre los diferentes modos de visualización disponibles. Este botón se utiliza también para configurar el reloj de 24 horas y la resolución de la pantalla.
- Botón Quick Clean (Limpieza rápida):** La bomba funcionará con una velocidad y duración seleccionadas y programadas para el modo de limpieza rápida. Cuando el indicador LED está encendido, indica que el programa Quick Clean (Limpieza rápida) está en ejecución.
- Indicador LED de alimentación:** Si el indicador LED está iluminado, indica que la bomba está recibiendo energía.
- Flechas "+" y "-":** Se usan para seleccionar los ajustes de la bomba en la pantalla. La flecha "+" aumenta y la flecha "-" reduce el valor de un ajuste. Si mantiene presionado un botón de flecha, aumentará o reducirá los valores más rápido.

Solamente un profesional calificado en fontanería debe instalar la bomba de velocidad variable SuperFlo® VS de alto rendimiento. Consulte “*Advertencias e instrucciones de seguridad de la bomba*” en las páginas i-ii para obtener información adicional sobre la instalación y la seguridad.

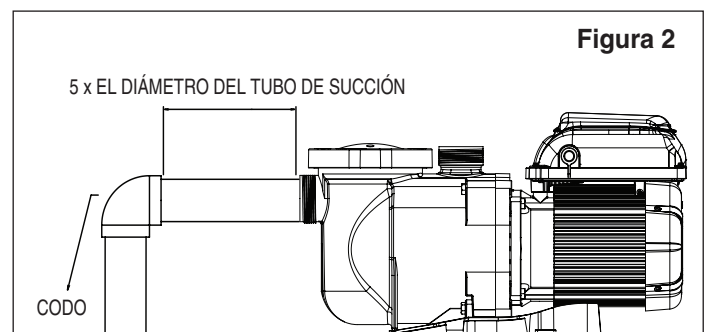
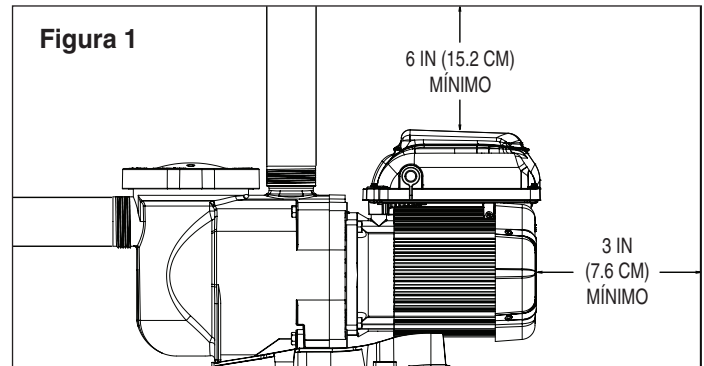
Ubicación

Nota: No se debe instalar esta bomba dentro de una estructura exterior o debajo del zócalo de un jacuzzi o spa a menos que se indique lo contrario.

Nota: Se debe asegurar que la bomba sea segura a nivel mecánico para el tablero del equipo.

Asegúrese de que la ubicación de la bomba cumpla con los siguientes requisitos:

1. Instalar la bomba tan cerca de la piscina o spa como sea posible. Para reducir la pérdida de la fricción y mejorar la eficiencia, usar tuberías de succión y retorno cortas y directas.
2. Instalar a un mínimo de 5 pies (1.5 metros) de la pared interior de la piscina y el spa. Las instalaciones canadienses requieren un mínimo de 9.8 pies (3 metros) de la pared interior de la piscina.
3. Instalar la bomba a un mínimo de 3 pies (0.9 metros) de la salida del calentador.
4. No instalar la bomba a más de 10 pies (3.1 metros) sobre el nivel del agua.
5. Instalar la bomba en una ubicación bien ventilada y protegida del exceso de humedad (es decir, lejos de bajadas pluviales, rociadores, etc.).
6. Instalar la bomba con un espacio posterior de al menos 3 pulgadas (7.6 cm). De ese modo, el motor se puede quitar fácilmente para su mantenimiento y reparación. Ver **Figura 1**.



Tubería

1. Para un mejor sistema de tuberías de piscina se recomienda el uso de tubos de gran tamaño.
2. La tubería del lado de succión de la bomba debería ser igual o más grande que el diámetro de la línea de retorno.
3. La tubería del lado de succión de la bomba debería ser igual o más grande que el diámetro de la línea de retorno.
4. Para la mayoría de las instalaciones que Pentair recomienda instalar una válvula en la aspiración de la bomba y mangueras de retorno para que la bomba puede ser aislada durante el mantenimiento rutinario. Sin embargo, recomendamos que una válvula, codo o tee instalado en la línea de succión debe ser no más cerca de la parte delantera de la bomba de cinco veces la línea de succión de diámetro. Ver **Figura 2**.

Ejemplo: Un tubo de 2.5 pulgadas requiere una distancia de 12.5 pulgadas (31.8 cm) del frente de la entrada de succión de la bomba. Esto ayudará a que la bomba cebe más rápido y dure más.

Nota: No instale codos de 90° directamente en la entrada o toma de corriente de la bomba.

Conexiones y válvulas

1. No instale codos de 90° directamente en la entrada de la bomba.
2. Los sistemas de succión de positiva deben tener válvulas de compuerta instaladas en los tubos de succión y de descarga para el mantenimiento; sin embargo, la válvula de compuerta de succión no debe estar a menos de cinco veces el diámetro del tubo de succión como se describe en esta sección.
3. Utilice una válvula de retención en la línea de descarga cuando use esta bomba para aplicaciones donde existe una elevación importante en la fontanería después de la bomba.
4. Asegúrese de instalar válvulas de retención cuando se instale fontanería en paralelo con otra bomba. Esto ayuda a evitar la rotación inversa del impulsor y el motor.

Requisitos eléctricos

- Instale todos los equipos según el Código Nacional de Electricidad y los códigos y las ordenanzas locales aplicables.
- Se debe incorporar un medio de desconexión en el cableado fijo según las normas de cableado.

ADVERTENCIA

RIESGO DE CHOQUE ELÉCTRICO O ELECTROCUTACIÓN. La bomba debe ser instalada por un electricista certificado o matriculado o un profesional cualificado de mantenimiento de acuerdo con el Código Eléctrico Nacional y todos los códigos y las ordenanzas locales vigentes. La instalación incorrecta ocasionará un peligro eléctrico que podría provocar la muerte o graves lesiones personales a los usuarios, instaladores u otras personas debido a un choque eléctrico, y también podría ocasionar daños a la propiedad.

Siempre desconecte la alimentación de la bomba con el disyuntor térmico antes de hacer un mantenimiento de la misma. Si no lo hace, podría provocar serias lesiones e incluso la muerte a la persona que realiza el mantenimiento, a los usuarios de la piscina u a otras personas debido a un choque eléctrico y/o los daños a la propiedad. Lea todas las instrucciones de mantenimiento antes de trabajar con la bomba.

Descripción general del cableado e instalación

ADVERTENCIA

Se debe cortar el suministro eléctrico para instalar, hacer mantenimiento o reparar componentes eléctricos. Observe todos los avisos de advertencia fijados en el equipo, la bomba y en estas instrucciones de instalación.

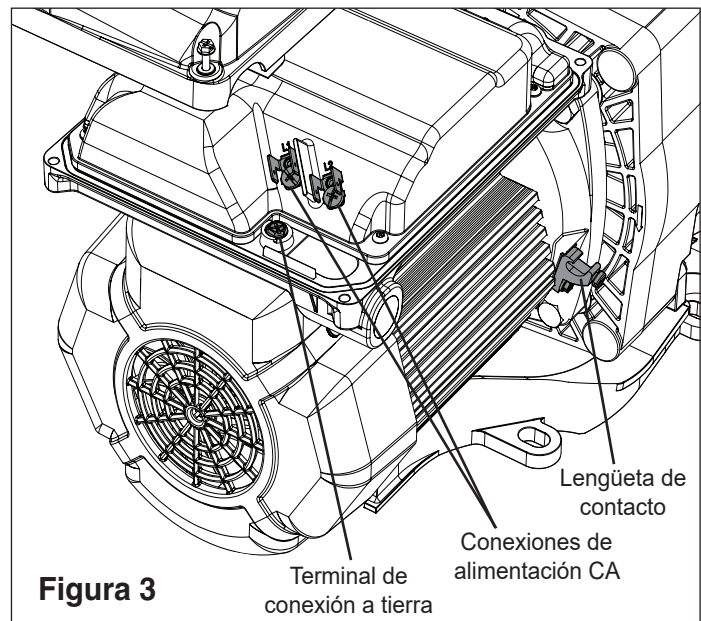
Las conexiones de la bomba se deben hacer conforme a los códigos y estándares eléctricos locales. Remítase siempre al Código Eléctrico Nacional. Esta bomba debe ser instalada por un electricista matriculado.

La bomba acepta entrada de corriente monofásica de 99-253 V y 50 o 60 Hz. Las conexiones del bloque de terminales son compatibles con cables sólidos o trenzados de hasta 10 AWG. También existen conectores rápidos; sin embargo, consulte los códigos eléctricos locales para aplicar el método de conexión deseado. Las conexiones a la terminal de descarga a tierra (ver **Figura 3**) en el compartimiento de cableado en el terreno deben ser permanentes, de acuerdo con el código eléctrico local. El controlador del motor regulará automáticamente la velocidad de la bomba cuando funcione con un voltaje inferior, para mantener la corriente por debajo de los 13,2 A. No es necesario cambiar el cableado para utilizar la bomba con una potencia nominal de 110 V; se utilizan las mismas terminales que para el cableado de alto voltaje.

El accionador funcionará con sistemas eléctricos bifásicos de línea-línea-tierra así como de línea-neutro-tierra. Esta bomba debe estar permanentemente conectada a un disyuntor térmico, según lo especifica el código eléctrico local.

1. Apague todos los disyuntores térmicos e interruptores eléctricos antes de hacer las conexiones del motor. Espere siempre cinco (5) minutos después de desconectar la energía de la bomba, antes de abrir o hacer el mantenimiento del accionador.
2. Elija un tamaño de cable para la bomba de conformidad con el Código Eléctrico Nacional y todos los códigos y ordenanzas locales aplicables. Si tiene dudas, use un cable de mayor calibre (de diámetro más grande). Asegúrese de que la tensión del cableado se halle dentro del rango de operación.
3. Asegúrese de que todas las conexiones eléctricas estén limpias y firmes.
4. Corte los cables a la longitud apropiada para que no se superpongan o toquen cuando se conecten a la caja de terminales.

5. Conecte el motor a tierra permanentemente utilizando el tornillo de descarga a tierra ubicado en la parte trasera interna de la interfaz del controlador (véase la **Figura 3**). Use el tipo y tamaño de cable correctos especificados por el Código Eléctrico Nacional. Asegúrese de que el cable a tierra esté conectado a una descarga a tierra del servicio eléctrico.
6. Conecte el motor con todas las partes de metal de la estructura de la piscina y a todos los equipos eléctricos, conductos de metal y tuberías de metal dentro de 5 pies (1,5 m) de las paredes internas de la piscina, spa o jacuzzi de acuerdo con el Código Eléctrico Nacional actual. UL requiere el uso de un conductor de conexión de cobre sólido no menor de 8 AWG. Véase la **Figura 3**.
Nota: Para Canadá se requiere 6 AWG o un conductor de conexión de cobre más grande.
7. La bomba debe estar conectada permanentemente a un disyuntor térmico, a un temporizador de 2 polos o a un relé de 2 polos. Si la corriente alterna es suministrada por un disyuntor térmico, utilice un disyuntor dedicado que no tenga otras cargas eléctricas.
8. Conecte la bomba de forma permanente a un circuito. Asegúrese de que no haya otras luces o artefactos conectados a ese circuito.



El compartimiento de cableado externo tiene un puerto de conducto roscado NPT de 1/2" para el accesorio hermético. Se debe utilizar la lengüeta de contacto para unir el marco del motor con la base del equipo.

Control con control externo y entradas digitales

El usuario puede utilizar la bomba de velocidad variable SuperFlo® VS con controles externos automáticos, que permiten controlar las cuatro velocidades programadas de manera remota. La bomba tiene un conector sellado que se puede utilizar con el Kit de cableado del control externo de Pentair (Pentair P/N 353129Z) para seleccionar las velocidades con señales de entrada digital. Cuando hay una señal externa de bajo voltaje en la línea de entrada digital de velocidad, la bomba funcionará a la velocidad programada para esa entrada digital. La señal de +5 V suministrada es la entrada recomendada para las entradas digitales de velocidad y de control externo.

Conexión a controles externos

Utilizar la señal suministrada de bajo voltaje para el control digital

La bomba proporciona una señal de salida de bajo voltaje que se puede utilizar para activar sus propias entradas digitales. Esta señal deberá ser activada mediante el sistema de control externo para activar la velocidad a la que está conectado, como se indica en la **Figura 4**. La activación la puede realizar un relé o interruptor automático en otro equipo. Esta función puede ser útil para asegurar que la bomba esté ejecutando un programa dado cuando se necesita una velocidad específica para realizar una tarea.

Para la instalación, se deberá cortar el cable incluido con el Kit de cableado del control externo de Pentair (Pentair P/N 353129Z) a la longitud necesaria. No deje cable sobrante en esta instalación. El cable debe estar sostenido por algo rígido si no se utilizan conductos. En un extremo del cable hay una conexión hermética a prueba de agua, moldeada a medida, que se enchufa en la conexión del panel del lado del accionador. El extremo opuesto tiene 6 cables que se describen en la **Tabla 1** a continuación. Cuando utiliza la señal de +5 V proveniente del accionador, las velocidades se deben cablear como se muestra en la **Figura 4**.

Cuando hay una señal de bajo voltaje en la línea de entrada digital de velocidad, la bomba funcionará a la velocidad programada para la velocidad activada. La señal de +5 V suministrada por el cable (rojo) es la entrada recomendada para las entradas digitales de velocidad. Véase la **Figura 4**.

Nota: Se puede asociar cualquier relé a cualquier entrada digital. La **Figura 4** ilustra una de las muchas opciones de cableado disponibles para el instalador; esto le permitirá instalar los controles externos del modo que mejor se adapte a sus necesidades.

Nota: Esta señal de +5 V (cable rojo) sale únicamente del accionador, y nunca se debe conectar a otra fuente de alimentación.

Cuando se activa una entrada digital de velocidad, el indicador LED sobre el botón de **velocidad** comenzará a parpadear y la pantalla alternará mostrando el parámetro y “EC”, que indica que se está utilizando un control externo. La bomba funcionará a esta velocidad en tanto el disparador de entrada digital esté presente. Esta función invalidará el programa y las selecciones de velocidad que el usuario realice en el teclado. El botón **Display** (Pantalla) continúa operativo, al igual que el botón **Start/Stop** (Iniciar/Detener). Cuando se quite el disparador de entrada digital de todos los cables de entrada digital de velocidad, la bomba reanudará el programa establecido.

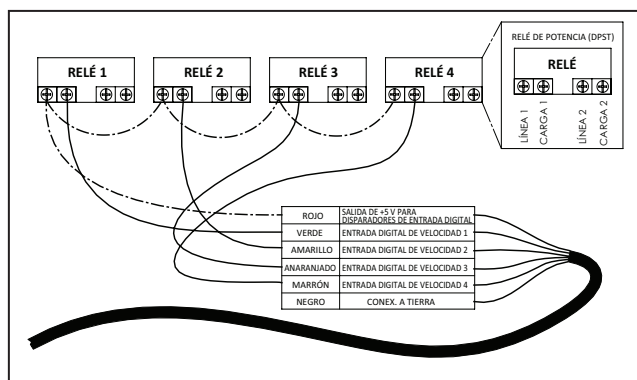


Figura 4: Diagrama de conexión de cables del control externo

Definición	Rango de la señal	Cable Color
Salida de +5 V para entradas digitales	0 – 20 mA	Rojo
Entrada digital de velocidad 1	0, 5 – 30 V CA/CC	Verde
Entrada digital de velocidad 2	0, 5 – 30 V CA/CC	Amarillo
Entrada digital de velocidad 3	0, 5 – 30 V CA/CC	Anaranjado
Entrada digital de limpieza rápida	0, 5 – 30 V CA/CC	Marrón
Descarga a tierra común	0 V	Negro

Tabla 1: Gráfico de cableado de entrada para el sistema de control de automatización

Uso de una señal de bajo voltaje externa para el control externo

Cuando utilice una señal de bajo voltaje externa, como el disparador de entrada digital, se debe conectar el cable como se indica en la **Figura 5**. La entrada de bajo voltaje debe hallarse dentro del rango de 5 a 30 V CA o CC. En este caso, no se utilizará el suministro rojo de + 5 V proveniente del control del motor.

Nota: Esta señal de +5 V (cable rojo) proviene únicamente del accionador, y nunca se debe conectar a una fuente de voltaje.

Se puede regular la señal externa de bajo voltaje con interruptores o relés, para activar la entrada digital deseada. Si hay más de una entrada digital activa al mismo tiempo, se resolverán según la prioridad.

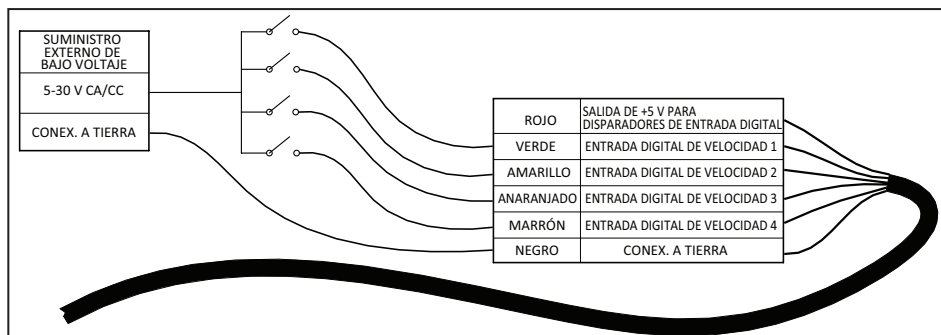


Figura 5: Diagrama de cableado para la fuente de alimentación de bajo voltaje

Nota: Si se ha detenido la bomba con el botón **Start/Stop** (Iniciar/Detener), la bomba no funcionará hasta que se vuelva a encender la bomba con el botón **Start/Stop** (Iniciar/Detener). Si se enciende el indicador LED **Start/Stop** (Iniciar/Detener), significa que la bomba está encendida y funcionará con entradas digitales.

Nota: Si hay varios disparadores de bajo voltaje, se resolverán de acuerdo a la siguiente prioridad: Limpieza rápida, velocidad 3, velocidad 2 y velocidad 1.

Modo External Control Only (Solo control externo)

El modo de control externo permitirá que la bomba funcione únicamente con controles/entradas externos. Cuando este modo esté activo, la programación de la bomba se desactivará y la bomba no reconocerá las entradas de velocidad que realice el usuario en el teclado. Si la bomba se detiene, el usuario podrá programar las velocidades para todos los botones de velocidad.

Para activar el modo de control externo solamente, debe hacer lo siguiente:

1. Detenga la bomba presionando el botón **Start/Stop** (Iniciar/Detener).
2. Active el modo de control externo solo manteniendo presionado el botón **Start/Stop** (Iniciar/Detener) durante 10 segundos.
3. Si lo hace correctamente, el indicador LED junto a Ext. Control Only (Solo control externo) se encenderá. Véase la **Figura 6**.
4. Debe presionar nuevamente el botón **Start/Stop** (Iniciar/Detener) para que la bomba comience a funcionar.

Para desactivar el modo de control externo solamente, debe hacer lo siguiente:

1. Detenga la bomba presionando el botón **Start/Stop** (Iniciar/Detener).
2. Desactive el modo de control externo solo manteniendo presionado el botón **Start/Stop** (Iniciar/Detener) durante 10 segundos.
3. Si lo hace correctamente, el indicador LED junto a Ext. Control Only (Solo control externo) se apagará. Véase la **Figura 6**.
4. Debe presionar nuevamente el botón **Start/Stop** (Iniciar/Detener) para que la bomba comience a funcionar.



Figura 6: Activación del modo de control externo solamente

FUNCIONAMIENTO DE LA BOMBA

Configurar el reloj

Cuando se enchufa la bomba por primera vez, el reloj parpadeará para indicar que no está configurado. Los programas diarios configurados por el usuario se basarán en esta configuración de reloj, de modo que debe configurar el reloj antes que nada.

Para configurar el reloj debe hacer lo siguiente:

1. Mantenga presionado el botón **Display** (Pantalla) durante 3 segundos.
2. Use las flechas “+” y “-” para elegir el formato de 12 o 24 horas.
3. Presione **Display** (Pantalla) para avanzar por el menú de configuración del reloj.
4. Use las flechas “+” y “-” para configurar la hora del día. En el formato de 12 horas, se visualizará AM/PM en la esquina inferior derecha.
5. Presione **Display** (Pantalla) para continuar.
6. Use las flechas “+” y “-” para ajustar el brillo de la pantalla.
7. Presione **Display** (Pantalla) para salir del menú de configuración del reloj. El reloj estará ahora configurado.

Durante un corte de luz, el accionador retendrá la configuración del reloj en la memoria hasta por 24 horas. Si el corte de luz se extiende por más de 24 horas, deberá configurar el reloj nuevamente. Si el accionador pierde la hora configurada por el usuario, el reloj parpadeará continuamente hasta que se vuelva a establecer la hora. Una vez en hora, el reloj dejará de parpadear.

Nota: Cuando vuelva la electricidad a la bomba después de un corte prolongado (más de 24 horas), el reloj se configurará automáticamente con la hora de inicio en velocidad 1, parpadeará y funcionará. La bomba también funcionará con el programa asociado a partir de esa hora de inicio.

Usar el programa predeterminado

El programa predeterminado está diseñado para funcionar a diario lo suficiente como para mantener una piscina típica. Véase la **Tabla 2** para obtener información sobre el programa predeterminado.

	Duración (horas)	Velocidad (RPM)
VELOCIDAD 1	2	3000
VELOCIDAD 2	10	1400
VELOCIDAD 3	2	2200

Tabla 2: Programa predeterminado

SPEED 1 (VELOCIDAD 1) está configurada para comenzar a las 8:00 a. m. y funcionar a 3000 RPM durante 2 horas. Cuando se complete el ciclo de velocidad 1, la bomba comenzará inmediatamente a funcionar con SPEED 2 (VELOCIDAD 2) predefinida. SPEED 2 (VELOCIDAD 2) está configurada de fábrica a 1400 RPM y durará 10 horas. Cuando se complete el ciclo de la velocidad 2, la bomba funcionará a SPEED 3 (VELOCIDAD 3), a 2200 RPM durante dos horas.

Después de 14 horas de funcionamiento y tras completar el ciclo de la velocidad 3, la bomba estará en estado inactivo/pausado durante las siguientes 10 horas. La bomba volverá a iniciarse a las 8:00 a. m. del día siguiente y realizará el mismo programa. La bomba continuará funcionando de esta manera hasta que el usuario ingrese un programa personalizado en el accionador.

Nota: Para que la bomba funcione se debe presionar el botón **Start/Stop** (Iniciar/Detener) y el indicador LED debe estar encendido.

Programas personalizados

Para personalizar el programa de funcionamiento de su bomba de velocidad variable SuperFlo® VS, debe detener la bomba. Asegúrese de que el indicador LED del botón **Start/Stop** (Iniciar/Detener) no esté encendido.

Configurar un programa personalizado:

Nota: Cuando cree un programa, el indicador LED al lado del parámetro ("Speed" [Velocidad], "Time" [Hora] y "Duration" [Duración]) que esté configurando parpadeará.

1. Presione el botón **Start/Stop** (Iniciar/Detener) para detener la bomba si está funcionando.
2. Presione el botón "1". El indicador LED que se encuentra sobre esta velocidad seleccionada comenzará a parpadear y el indicador LED del parámetro "Speed" (Velocidad) parpadeará durante la edición. Véase la **Figura 7**.



Figura 7: Configuración de la velocidad

3. Use las flechas "+" y "-" para ajustar la velocidad en RPM de la VELOCIDAD 1.

Nota: La velocidad se ajusta hacia arriba o hacia abajo con aumentos de 10 RPM.

4. Presione nuevamente el botón "1" y la pantalla cambiará a la hora de inicio para la velocidad 1. El indicador LED del parámetro "Time" (Hora) comenzará a parpadear. Véase la **Figura 8**.



Figura 8: Configuración de la hora de inicio

5. Use las flechas "+" y "-" para ajustar la hora de inicio diario de la velocidad 1.

6. Presione nuevamente el botón "1" y la pantalla cambiará a la duración para la velocidad 1. El indicador LED del parámetro "Duration" (Duración) comenzará a parpadear. Véase la **Figura 9**.



Figura 9: Configuración de la duración

7. Use las flechas "+" y "-" para ajustar la duración en horas y minutos para la velocidad 1.

Nota: El parámetro de duración se ajusta con aumentos de 15 minutos.

8. Al presionar el botón "1" continuará pasando de uno de estos parámetros al otro, pero los cambios se guardan inmediatamente luego de ajustados.
9. Presione el botón "2". El indicador LED que se encuentra sobre la velocidad 2 se encenderá y el indicador LED del parámetro correspondiente se encenderá durante la edición.
10. Use las flechas "+" y "-" para ajustar la velocidad en RPM para la velocidad 2.
11. Presione nuevamente el botón "2" y la pantalla cambiará a la duración para la velocidad 2.
12. Use las flechas "+" y "-" para ajustar la duración en horas y minutos para la velocidad 2.
13. Repita los pasos del 9 al 12 para programar la velocidad 3 y QUICK CLEAN (LIMPIEZA RÁPIDA).

Nota: Recuerde que la duración permitida para la velocidad 3 está limitada por el tiempo restante en un día de 24 horas. La bomba permanecerá inmóvil durante el tiempo dentro de un período de 24 horas que no esté programado en las velocidades de la 1 a la 3.
 $[\text{VELOCIDAD 1} + \text{VELOCIDAD 2} + \text{VELOCIDAD 3} \leq 24 \text{ Horas}]$

14. Presione el botón **Start/Stop** (Iniciar/Detener) y asegúrese de que se encienda el indicador LED. La bomba está ahora encendida y funcionará con el programa establecido por el usuario.

Nota: Si se ha detenido la bomba con el botón **Start/Stop** (Iniciar/Detener), no funcionará hasta que se vuelva a encender presionando nuevamente el botón **Start/Stop** (Iniciar/Detener). Si el indicador LED de **Start/Stop** (Iniciar/Detener) está encendido, significa que la bomba está encendida y funcionará con el programa establecido.

Nota: Si el usuario desea contar con un período durante el día en que la bomba no funcione, se puede programar cualquiera de las opciones de VELOCIDAD en 0 RPM. Esto hace que la bomba permanezca inmóvil/pausada por la duración de esa velocidad.

Prioridades de velocidad (sin control externo)

Para la configuración de la duración del programa, las velocidades se priorizan de la siguiente manera: VELOCIDAD 1 -> VELOCIDAD 2 -> VELOCIDAD 3. La velocidad 1 tiene la mayor prioridad, mientras que la velocidad 3 tiene la menor.

El accionador no permite al usuario establecer un programa de más de 24 horas. Al programar la 24^o hora de duración, tomará el tiempo de las velocidades de menor prioridad para agregarlas a la velocidad que se está ajustando en ese momento.

Ejemplo:

Programa de inicio (antes del ajuste)

Duración de la VELOCIDAD 1 = 20 horas

Duración de la VELOCIDAD 2 = 2 horas

Duración de la VELOCIDAD 3 = 2 horas

Si el usuario programa nuevamente la VELOCIDAD 1 para que funcione durante 23 horas, la VELOCIDAD 2 (velocidad de menor prioridad) se ajustará automáticamente a una duración de 1 hora y la VELOCIDAD 3 (la velocidad de menor prioridad) se ajustará a una duración de 0 horas.

Programa final (después del ajuste)

Duración de la VELOCIDAD 1 = 23 horas

Duración de la VELOCIDAD 2 = 1 hora

Duración de la VELOCIDAD 3 = 0 horas

Operación de la bomba durante el funcionamiento

PRECAUCIÓN Si hay una fuente de alimentación conectada al motor de la bomba, presionar alguno de los botones que se mencionan a continuación en esta sección puede iniciar el motor. Si no tiene en cuenta esta posibilidad, puede sufrir lesiones o dañar el equipo.

Al presionar el botón **Display** (Pantalla) se pasará de un parámetro a otro entre los parámetros actuales.

- **Velocidad:** velocidad de funcionamiento actual
- **Hora:** hora del día actual
- **Duración:** cantidad de tiempo restante en la velocidad de funcionamiento actual
- **Watts:** cantidad de watts que se consumen actualmente

Presionar los botones “1”, “2”, “3”, y “**Quick Clean**” (Limpieza rápida) mientras la bomba está en funcionamiento actuará como una invalidación temporal. Funcionará con la velocidad y la duración programadas para ese botón. Una vez que lo complete, pasará al punto adecuado del programa establecido.

Nota: Si ajusta la velocidad del programa mientras la bomba está en funcionamiento, funcionará con la velocidad ajustada por el resto de la duración actual, pero no guardará los ajustes. **Excepción: Los ajustes de Speed (Velocidad) y Duration (Duración) para QUICK CLEAN (LIMPIEZA RÁPIDA) se guardan siempre de inmediato.**

Quick Clean (Limpieza rápida)

Mientras funciona con Quick Clean (Limpieza rápida), al presionar las flechas “+” y “-” cambiará la velocidad. Si se presiona el botón **Quick Clean** (Limpieza rápida) nuevamente a los 10 segundos de presionar las flechas “+” o “-” le permite ajustar la duración de la limpieza rápida con las flechas “+” y “-”. Estos cambios se guardan inmediatamente y son los nuevos valores predeterminados para la limpieza rápida. Al presionar nuevamente el botón **Quick Clean** (Limpieza rápida) se pasará de una configuración de la limpieza rápida a otra. La bomba saldrá del modo de edición si no se presionan otros botones dentro de los 10 segundos posteriores.

Si el modo Quick Clean (Limpieza rápida) se encuentra en ejecución y desea detener la limpieza rápida antes de completar la duración, puede mantener presionado el botón **Quick Clean** (Limpieza rápida) durante 3 segundos y la bomba regresará al punto correspondiente del programa establecido.

Cebado

⚠ PRECAUCIÓN La bomba se envía con el modo de cebado ENABLED (ACTIVADO). A menos que se modifique la configuración de cebado en el menú, **tenga en cuenta que la bomba acelerará hasta alcanzar la velocidad de cebado cuando se conecte la bomba a la electricidad por primera vez, y se presione el botón Start/Stop (Iniciar/Detener).**

Antes de encender la bomba, asegúrese de cumplir con las siguientes condiciones:

1. La válvula manual de alivio de aire del filtro está abierta.
2. Las válvulas están abiertas.
3. El retorno de la piscina está completamente abierto y sin bloqueos.
4. Hay agua en la canasta de la bomba.
5. Manténgase alejado del filtro u otros contenedores presurizados.

⚠ PRECAUCIÓN NO haga funcionar la bomba en seco. Si la bomba funciona en seco, el sello mecánico se dañará y la bomba empezará a presentar fugas. Si esto ocurre, se debe reemplazar el sello dañado. SIEMPRE mantenga el nivel de agua adecuado en su piscina (hasta la mitad de la abertura del colector de espuma). Si el nivel de agua cae por debajo de la abertura del colector de espuma, la bomba tomará aire a través del colector de espuma, con lo cual se perderá el cebado y hará que la bomba se seque y se dañe el sello. La operación continua de esta manera podría provocar la pérdida de la presión, lo que dañaría el gabinete de la bomba, el impulsor y el sello y puede provocar daños a la propiedad y lesiones personales.

El cebado comienza automáticamente cuando se inicia la bomba de velocidad variable SuperFlo® VS desde un estado de detención, pero no cuando está funcionando en el modo de limpieza rápida. El cebado se realiza de manera predeterminada a 3450 RPM, y dura 5 minutos. La pantalla del accionador se encenderá y mostrará en forma alternada los elementos a continuación: “Pr : Priming Speed, Pr : Remaining Time” (Pr : Velocidad de cebado, Pr : Tiempo restante).

Una vez que comienza el cebado, se puede ajustar la velocidad entre 3450 y 1700 RPM con las flechas “+” y “-”. Si se ajusta por debajo de 1700 RPM, el modo de cebado se desactivará y la bomba comenzará a funcionar automáticamente con la velocidad programada.

Al desactivar el cebado e iniciar la bomba desde el estado de detención, la pantalla indicará “OFF” durante 10 segundos mientras funciona en la velocidad programada (ver la **Figura 10**). Esto permite que el usuario tenga tiempo de activar el modo de cebado al presionar la flecha “+”. Si el usuario decide activar nuevamente el modo de cebado, la bomba pasará de la velocidad programada a 1700 RPM. El usuario puede aumentar la velocidad de cebado de 1700 RPM presionando la flecha “+”. La cuenta regresiva de 5 minutos de cebado comienza cuando se activa por primera vez el cebado.

El instalador debe configurar la velocidad de cebado de manera que sea suficiente para el cebado de la bomba desde la instalación, pero no tan rápido como para producir una pérdida de energía importante durante la ventana de cebado de 5 minutos. El tiempo que la bomba precisa para lograr el cebado puede variar de acuerdo con condiciones ambientales como la temperatura del agua, la presión atmosférica y el nivel de agua de su piscina. Se deben considerar todos estos elementos al configurar la velocidad de cebado, aunque en muchos casos la bomba no precisará funcionar a 3450 RPM para lograr cebarse por sí misma.

Pruebe y verifique las velocidades de cebado seleccionadas más de una vez, y permita que el agua drene de su sistema entre pruebas.

Nota: La canasta del colador de la bomba debe permanecer siempre en el fondo de la entrada para evitar el ingreso de aire en el sistema.

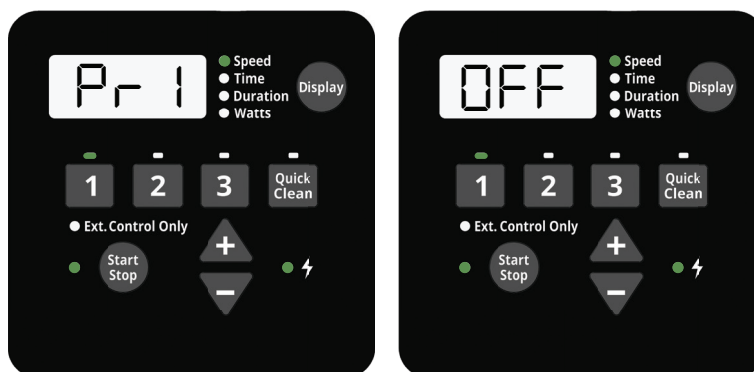


Figura 10: Desactivación de cebado

Quick Clean (Limpieza rápida)

La bomba está equipada con una función de modo de limpieza rápida, que se puede activar para funcionar temporalmente a velocidades mayores o menores que van de 300 a 3450 RPM. Una vez transcurrido el tiempo de duración de la limpieza rápida, la bomba regresa automáticamente al programa establecido inicialmente.

Programación de la limpieza rápida:

1. Presione el botón **Start/Stop** (Iniciar/Detener) para detener la bomba si está funcionando.
2. Presione el botón **Quick Clean** (Limpieza rápida). El indicador LED que se encuentra sobre este botón y el indicador LED del parámetro "Speed" (Velocidad) parpadearán durante la edición. Véase la **Figura 11**.



Figura 11: Configurar la velocidad de limpieza rápida

3. Use las flechas "+" y "-" para ajustar la velocidad en RPM para la limpieza rápida.
4. Presione nuevamente el botón **Quick Clean** (Limpieza rápida) y la pantalla cambiará a la duración de la limpieza rápida. El indicador LED del parámetro "Duration" (Duración) se encenderá durante la edición. Véase la **Figura 12**.

Nota: La función de limpieza rápida no tiene una hora de inicio.



Figura 12: Configurar la duración de la limpieza rápida

5. Use las flechas "+" y "-" para ajustar la duración de la limpieza rápida en horas y minutos.
6. Presione el botón **Start/Stop** (Iniciar/Detener) y asegúrese de que se ilumine el indicador LED. Ahora la bomba estará encendida y funcionará con la velocidad y la duración establecidas para la limpieza rápida.

Nota: Al finalizar la duración de la limpieza rápida, la bomba reanuda el programa de 24 horas en el punto donde normalmente funcionaría en ese momento. La duración de la limpieza rápida no afecta el horario de inicio o detención del programa de 24 horas. Por ejemplo, si el modo de limpieza rápida funciona durante un período que se superpone con la parte final de VELOCIDAD 1 y la parte inicial de VELOCIDAD 2, el horario de inicio de VELOCIDAD 3 no se verá afectado.

Nota: Mantener presionado el botón Quick Clean (Limpieza rápida) durante más de tres (3) segundos cancela el modo de limpieza rápida.

Nota: Durante el modo de limpieza rápida, la bomba no inicia la secuencia de cebado.

Nota: Se recomienda no configurar la duración de la limpieza rápida en 0 horas. Configurar la duración de la limpieza rápida en 0 horas no le permitirá cambiar la configuración de la duración mientras el motor se encuentre encendido. Se debe detener el motor para cambiar la configuración de la limpieza rápida si la duración está configurada como 0 horas.

Bloqueo de teclado

PRECAUCIÓN El bloqueo del teclado no evitará que se detenga el motor al presionar el botón Start/Stop (Iniciar/Detener). No se podrá reiniciar hasta que se desbloquee el teclado. Si el motor funciona en el modo de bloqueo de teclado, y es controlado con controles externos, solo puede funcionar mientras esté iluminado el indicador LED de Start/Stop (Iniciar/Detener).

La interfaz de usuario de la bomba de velocidad variable SuperFlo® VS cuenta con una función de bloqueo de teclado para evitar los cambios de configuración no deseados. Cuando se encuentra bloqueado, el teclado solo acepta entradas al presionar el botón **Display** (Pantalla) para pasar por toda la información que se visualiza en la pantalla y para detener el motor al presionar el botón **Start/Stop** (Iniciar/Detener).

El teclado se puede bloquear manteniendo presionados el botón "1" y el botón **Quick Clean** (Limpieza rápida) simultáneamente durante al menos tres segundos. Cuando se haya bloqueado, se mostrará en la pantalla "Loc On" ("Bloqueo activado").

Para desbloquear el teclado, mantenga presionado el botón "1" y el botón **Quick Clean** (Limpieza rápida) simultáneamente durante al menos tres segundos. Cuando se haya desbloqueado, se mostrará en la pantalla "Loc Off" (Bloqueo desactivado).

Nota: Aunque se use el modo de bloqueo de teclado, lo mismo se podrá detener el motor presionando el botón **Start/Stop** (Iniciar/Detener). Sin embargo, no se podrá volver a iniciar el motor hasta que el usuario desbloquee el teclado.

Restablecer valores de fábrica

Se pueden restablecer los valores de fábrica del accionador en caso de ser necesario. Factory Reset (Restablecer los valores de fábrica) eliminará toda la configuración programada guardada por el usuario, excepto la hora. Antes de restablecer los valores de fábrica, asegúrese de que sea necesario, ya que el resultado es inmediato.

Para restablecer los valores de fábrica:

1. Presione el botón **Start/Stop** (Iniciar/Detener) para detener la bomba, si fuera necesario.
2. Use la **Tabla 3** para registrar la configuración personalizada del programa. Presione los botones “1”, “2”, “3”, y “**Quick Clean**” (Limpieza rápida) y pase por todas las pantallas para ver la configuración. También registre la velocidad de cebado.
3. Mantenga presionados los botones “1”, “2”, “3”, y “**Quick Clean**” (Limpieza rápida) durante 3 segundos.
4. En la pantalla se visualizará “**FACT rSt**” si el restablecimiento a los valores de fábrica se realizó con éxito. Véase la **Figura 13**.
5. Asegúrese de volver a configurar la programación y la velocidad de cebado luego de restablecer a los valores de fábrica. Para que vuelva a funcionar, se debe encender nuevamente la bomba con el botón **Start/Stop** (Iniciar/Detener). La bomba funcionará con el programa establecido en el arranque inicial.

Nota: No se puede restablecer a los valores de fábrica desde el estado de bloqueo de teclado.

	Velocidad (RPM)	Duración (horas)	Hora de inicio (Reloj)
VELOCIDAD 1			
VELOCIDAD 2			
VELOCIDAD 3			
QUICK CLEAN (LIMPIEZA RÁPIDA)			
Velocidad de cebado			

Tabla 3: Programas del usuario

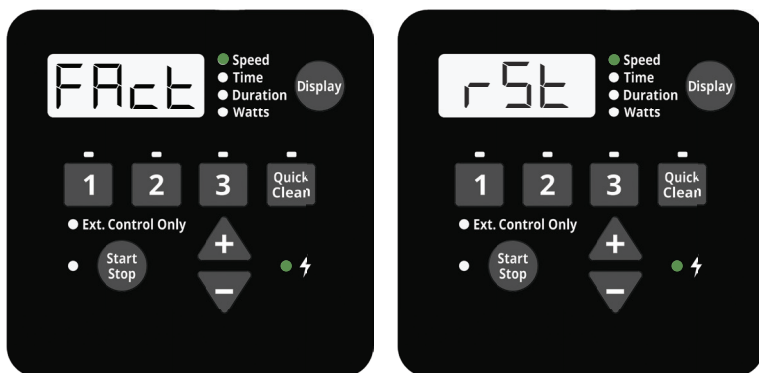


Figura 13: Restablecer valores de fábrica del accionador

ADVERTENCIA NO abra el receptáculo para el colador si la bomba no ceba o si la bomba ha funcionado sin agua en dicho receptáculo. Las bombas que funcionan bajo estas condiciones pueden acumular presión de vapor y contener agua hirviendo. Abrir la bomba puede ocasionar graves lesiones personales. Con el fin de evitar la posibilidad de lesiones personales, asegúrese de que las válvulas de succión y descarga estén abiertas y la temperatura del receptáculo para el colador esté fría al tacto, entonces abra con mucho cuidado.

PRECAUCIÓN Para evitar que la bomba se dañe y utilizar el sistema correctamente, limpie regularmente el colador de la bomba y las canastas colectoras de espuma.

Canasta del colador de la bomba

La canasta del colador de la bomba (o “receptáculo del colador”, “colector de cabello y pelusa”) se encuentra delante de la voluta. La canasta, que debe estar siempre libre de hojas y residuos, se encuentra dentro de la cámara. Inspeccione la canasta a través de la cubierta transparente para ver si tiene hojas y residuos.

Sin importar cuánto tiempo pase entre limpiezas del filtro, es muy importante realizar una inspección visual de la canasta al menos una vez por semana.

Limpieza de la canasta del colador de la bomba

1. Presione el botón **Start/Stop** (Iniciar/Detener) para detener la bomba y apáguela con el disyuntor térmico.
2. Permita que el agua se enfríe para aliviar la presión del sistema.
3. Golpee suavemente la abrazadera en el sentido contrario a las manecillas del reloj para retirar la abrazadera y la cubierta.
4. Retire los residuos y enjuague la canasta. Reemplace la canasta si estuviera rajada.
5. Coloque nuevamente la canasta dentro de la carcasa. Asegúrese de alinear la muesca en el fondo de la canasta con el reborde en el fondo de la voluta.
6. Rellene el receptáculo de la bomba y la voluta con agua hasta el puerto de entrada.
7. Limpie la cubierta, la junta tórica y la superficie de sellado del receptáculo de la bomba.

Nota: Es importante mantener la junta tórica limpia y bien lubricada.

8. Coloque la cubierta sobre el receptáculo para volver a instalarla. Asegúrese de colocar correctamente la junta tórica de la cubierta. Selle la abrazadera y la cubierta de la bomba y luego gire en el sentido de las manecillas del reloj hasta que las asas estén en posición horizontal.
9. Encienda la alimentación en el disyuntor térmico de las instalaciones. Restablezca la hora correcta del reloj de la piscina, si fuera necesario.
10. Abra la válvula manual de alivio de aire que se encuentra encima del filtro.
11. Manténgase lejos del filtro. Inicie la bomba.
12. Purgue el aire del filtro hasta que salga una corriente constante de agua. Cierre la válvula manual de alivio de aire.

ADVERTENCIA ESTE SISTEMA FUNCIONA BAJO ALTA PRESIÓN. Cuando cualquier parte del sistema de circulación (por ej., el anillo de bloqueo, la bomba, el filtro, las válvulas, etc.) recibe mantenimiento, puede ingresar aire al sistema y presurizarse. El aire presurizado puede hacer que la cubierta se separe, y provocar lesiones graves, muerte o daños a la propiedad. Para evitar este peligro potencial, siga las instrucciones anteriores.



Preparación para el invierno

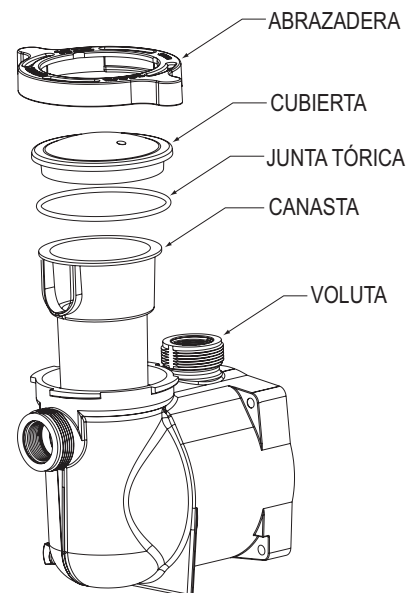
Usted es responsable de determinar cuándo es probable que se produzcan condiciones de congelamiento. Si se esperan temperaturas muy bajas, siga los pasos a continuación para reducir el riesgo de daños por congelamiento. **Los daños por congelamiento no están cubiertos por la garantía.**

Para evitar los daños por congelamiento, siga los procedimientos a continuación:

1. Presione el botón **Start/Stop** (Iniciar/Detener) para detener la bomba y corte la corriente eléctrica de la bomba con el disyuntor térmico.
2. Retire los dos tapones de drenaje manual de la carcasa para drenar el agua de la carcasa de la bomba. Coloque los tapones en la canasta de la bomba.
3. Cubra el motor para protegerlo de lluvia fuerte, nieve y escarcha.

Nota: No envuelva el motor con plástico u otros materiales herméticos cuando almacene la bomba en invierno. Se puede cubrir el motor durante una tormenta, para su almacenamiento en invierno, etc., pero nunca mientras esté en funcionamiento o esperando entrar en funcionamiento.

Nota: En zonas de climas moderados, en caso de posibles condiciones de congelamiento temporales, haga funcionar el equipo de filtro toda la noche para evitar el congelamiento.



Ensamblaje del recipiente del colador

SERVICIO

ADVERTENCIA

Siempre desconecte la alimentación de la bomba de velocidad variable SuperFlo® VS con el disyuntor térmico y desconecte el cable de comunicación antes de hacer un mantenimiento de la bomba. Si no lo hace, hay peligro sufrir serias lesiones e incluso la muerte para la persona que realiza el mantenimiento, para los usuarios u otros debido a un choque eléctrico. Lea todas las instrucciones de mantenimiento antes de trabajar con la bomba.

ADVERTENCIA

NO abra el receptáculo para el colador si la bomba no ceba o si la bomba ha funcionado sin agua en dicho receptáculo. Las bombas que funcionan bajo estas condiciones pueden acumular presión de vapor y contener agua hirviendo. Abrir la bomba puede ocasionar graves lesiones personales. Con el fin de evitar la posibilidad de lesiones personales, asegúrese de que las válvulas de succión y descarga estén abiertas y la temperatura del receptáculo para el colador esté fría al tacto, entonces abra con mucho cuidado.

PRECAUCIÓN

Asegúrese de no rayar o arruinar las superficies pulidas del sello del eje; el sello tendrá fugas si las superficies están dañadas. Las superficies pulidas y plegadas del sello pueden dañarse si no se manipulan con cuidado.

Cuidado del motor eléctrico

Protección contra el calor

1. Proteja el motor del sol.
2. Mantenga todos los recintos bien ventilados para evitar el sobrecalentamiento.
3. Proporcione suficiente ventilación cruzada.

Protección contra la suciedad

1. Proteja de toda materia extraña.
2. No almacene (ni derrame) productos químicos sobre el motor o cerca de él.
3. Evite barrer o esparcir polvo cerca del motor mientras se encuentra en funcionamiento.
4. Si un motor resulta dañado por suciedad, puede resultar en la anulación de la garantía del motor.
5. Limpie la cubierta y la abrazadera, la junta tórica, y la superficie de sellado del receptáculo de la bomba.

Protección contra la humedad

1. Proteja de derrames o salpicaduras de agua.
2. Proteja de climas extremos como inundaciones.
3. Si el interior del motor se humedece, déjelo secar antes de utilizarlo. No permita que la bomba funcione si se ha inundado.
4. Si un motor resulta dañado por agua, puede resultar en la anulación de la garantía del motor.

Reemplazo del sello del eje

El sello del eje consiste principalmente de dos partes: un miembro giratorio y un sello de cerámica.

A excepción de un cuidado razonable, la bomba precisa poco o nada de mantenimiento, aunque el eje puede ocasionalmente dañarse y debe ser reemplazado.

Nota: Las superficies pulidas y plegadas del sello pueden dañarse si no se manipulan con cuidado.

Desmontaje de la bomba

Todas las partes móviles se encuentran en el subensamblaje trasero de la bomba.

Herramientas necesarias:

- Llave de boca o de cubo de ¼ de pulgada
- Llave de boca o de cubo de 3/8 de pulgada
- Llave de boca de 9/16 de pulgada
- Llave Allen de ¼ de pulgada
- Destornillador de punta plana

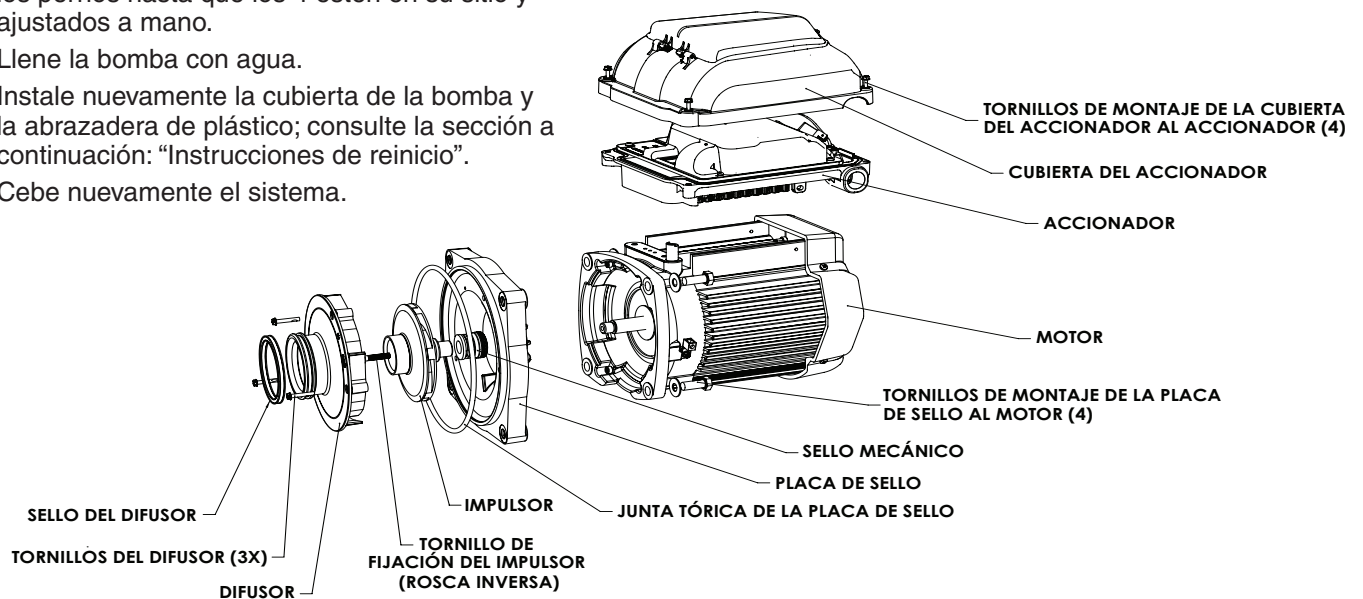
Para retirar y reparar el subensamblaje del motor, siga los pasos a continuación:

1. Presione el botón **Start/Stop** (Iniciar/Detener) para detener la bomba y apague el disyuntor térmico de la bomba en el panel principal.
2. Retire los tapones de drenaje para drenar la bomba.
3. Retire los 4 pernos que sostienen el cuerpo de la bomba principal (voluta/receptáculo del colador) al subensamblaje trasero.
4. Separe **SUAVEMENTE** las dos mitades de la bomba, y retire el subensamblaje trasero.
5. Retire los tres tornillos de cabeza hexagonal que sostienen el difusor en posición.
6. Sostenga el impulsor en su sitio y retire el tornillo de bloqueo del mismo con un destornillador de punta plana o una llave. El tornillo es de rosca izquierda y se afloja en el sentido de las manecillas del reloj.
7. Para desenroscar el impulsor del eje, inserte una llave Allen de ¼ de pulgada en el centro de la cubierta del ventilador del motor y gire el impulsor en el sentido contrario a las manecillas del reloj.
8. Retire los cuatro pernos de la placa de sello del motor con una llave de 9/16 de pulgada.
9. Coloque la placa de sello hacia abajo en una superficie plana y golpee ligeramente el sello de cerámica.
10. Limpie la placa de sello, la carcasa del sello y el eje del motor.

PRECAUCIÓN NO haga funcionar la bomba en seco. Si la bomba funciona en seco, el sello mecánico se dañará y la bomba empezará a presentar fugas. Si esto ocurre, se debe reemplazar el sello dañado. SIEMPRE mantenga un nivel de agua adecuado. Si el nivel de agua cae por debajo del puerto de succión, la bomba tomará aire a través de dicho puerto, se perderá el cebado y hará que la bomba se seque y se dañe el sello. La operación continua bajo estas condiciones podría provocar la pérdida de la presión, lo que dañaría la caja de la bomba, el impulsor y el sello y podría ocasionar daños a la propiedad y lesiones personales.

Volver a montar la bomba

1. Cuando coloque el sello de reemplazo en la placa del sello, use agua jabonosa para humedecer el sello de caucho antes de presionarlo dentro de la placa de sello.
2. Monte nuevamente la placa de sello en el motor.
3. Antes de instalar la parte giratoria del sello en el eje del motor, humedezca el eje del motor con agua jabonosa y deslice el sello en el eje del motor. Asegúrese de que la superficie de carbón esté en contacto con la superficie de cerámica del asiento fijo. Presione el sello dentro de la placa de sello con sus pulgares y limpie la cerámica con un paño limpio.
4. Atornille el impulsor al eje del motor (ajústelo en el sentido de las manecillas del reloj).
5. Atornille el tornillo de bloqueo del impulsor (ajústelo en el sentido contrario a las manecillas del reloj).
Nota: Inserte una llave Allen hexagonal de ¼ de pulgada en el eje del motor a través del orificio en la cubierta trasera del ventilador del motor. Esto evitará que el eje del motor rote cuando atornille el tornillo de bloqueo del impulsor.
6. Monte nuevamente el difusor a la placa de sello. Asegúrese de que las patas de plástico y las inserciones para los tornillos de fijación estén alineadas.
7. Engrase la junta de cuatro lóbulos (Quad-Ring) del difusor y la junta tórica de la placa de sello antes de montar nuevamente.
8. Monte el subensamblaje del motor al cuerpo del receptáculo para el colador de la bomba. Ajuste los pernos hasta que los 4 estén en su sitio y ajustados a mano.
9. Llene la bomba con agua.
10. Instale nuevamente la cubierta de la bomba y la abrazadera de plástico; consulte la sección a continuación: "Instrucciones de reinicio".
11. Ceba nuevamente el sistema.



Montaje del motor

Instrucciones para el reinicio

Si la bomba está instalada por debajo del nivel de agua de la piscina, cierre las líneas de retorno y succión antes de abrir el colector de cabellos y pelusa de la bomba. Asegúrese de abrir nuevamente las válvulas antes de poner en funcionamiento.

Cebado de la bomba

El receptáculo del colador de la bomba se debe llenar con agua antes del arranque inicial de la bomba.

Siga estos pasos para cebar la bomba:

1. Retire la abrazadera de plástico de la cubierta de la bomba. Retire la cubierta de la bomba.
2. Llene el receptáculo del colador de la bomba con agua.
3. Monte nuevamente la cubierta de la bomba y la abrazadera de plástico al receptáculo del colador. La bomba está lista para el cebado.
4. Abra la válvula de liberación de aire en el filtro y mantenga distancia del filtro.
5. Encienda la alimentación a la bomba.
6. Presione el botón **Start/Stop** (Iniciar/Detener) en el teclado del accionador. Si la bomba está programada para funcionar en ese momento, comenzará a funcionar.
Nota: Si todavía no es hora para que se inicie el programa de la bomba, presione uno de los botones de velocidad para comenzar una invalidación manual para iniciar la bomba.
7. Cuando salga agua de la válvula de liberación de aire, cierre la válvula. El sistema debería ahora estar libre de aire y recircular el agua desde la piscina y hacia ella.

SOLUCIÓN DE PROBLEMAS



ADVERTENCIA Para realizar algunos diagnósticos puede ser necesario interactuar estrechamente con los componentes que funcionan con electricidad o los que se encuentran cerca de ellos. El contacto con la electricidad puede provocar la muerte, lesiones personales o daños a la propiedad. Al solucionar problemas de la bomba, un profesional matriculado debe realizar los diagnósticos que involucren la electricidad.

Problema	Causa probable	Acción correctiva
Falla de la bomba.	<p>La bomba no ceba: fuga de aire, mucho aire.</p> <p>La bomba no ceba: no tiene suficiente agua.</p> <p>El empaque del colador de la bomba está obstruido.</p> <p>El empaque del colador de la bomba es defectuoso.</p>	<p>Verifique la tubería de succión y los casquillos de válvulas de todas las válvulas de entrada de succión. Asegure la tapa del receptáculo del colador de la bomba y asegúrese de que el empaque de la tapa se encuentre en su sitio. Verifique el nivel de agua para asegurarse de que el colector de espuma no esté tomando aire.</p> <p>Asegúrese de que las líneas de succión, la bomba, el colador y la voluta de la bomba estén llenos de agua. Asegúrese de que la válvula en la línea de succión funcione y esté abierta (algunos sistemas no poseen válvulas). Verifique el nivel de agua para asegurarse de que el colector de espuma tenga agua disponible.</p> <p>Limpie el receptáculo para el colador de la bomba.</p> <p>Reemplace el empaque.</p>
Capacidad y/o cabeza reducida.	<p>Bolsas de aire o fugas en la línea de succión.</p> <p>Impulsor obstruido.</p> <p>Colador de la bomba obstruido.</p>	<p>Verifique la tubería de succión y los casquillos de válvulas de todas las válvulas de entrada de succión. Asegure la tapa del receptáculo del colador de la bomba y asegúrese de que el empaque de la tapa se encuentre en su sitio. Verifique el nivel de agua para asegurarse de que el colector de espuma no esté tomando aire.</p> <p>Apague la alimentación eléctrica a la bomba. Desmonte (consulte la página 14: "Desmontaje de la bomba")</p> <p>Limpie la suciedad del impulsor. Si no puede quitar la suciedad, complete los pasos a continuación:</p> <ol style="list-style-type: none"> 1. Retire la junta tórica y el perno contra giros de rosca izquierda. 2. Retire, limpie e instale nuevamente el impulsor. 3. Monte nuevamente (consulte la página 15: "Volver a montar la bomba") <p>Limpie la trampa de succión.</p>
La bomba no arranca.	<p>No hay voltaje de red.</p> <p>El eje de la bomba está bloqueado</p> <p>El eje de la bomba está dañado</p>	<ol style="list-style-type: none"> 1. Reemplace el fusible, restaure el disyuntor térmico/GFCI. 2. Ajuste las conexiones de cables de red. <p>Verifique si la bomba se puede hacer rotar manualmente y eliminar los bloqueos.</p> <p>Reemplace la bomba.</p>
La bomba funciona pero se detiene.	<p>FALLA de sobrecalentamiento</p> <p>FALLA de sobrecorriente</p>	<p>Verifique que la parte trasera de la bomba no tenga suciedad o residuos. Use aire comprimido para limpiar.</p> <p>La bomba se reiniciará automáticamente después de un (1) minuto.</p>
La bomba hace ruido.	<p>Residuos en contacto con el ventilador</p> <p>Residuos en la canasta del colador</p> <p>Montaje flojo</p>	<p>Verifique que la parte trasera de la bomba no tenga suciedad o residuos. Use aire comprimido para limpiar.</p> <p>Limpie la canasta del colador.</p> <p>Verifique que los pernos de montaje de la bomba y la bomba estén bien ajustados.</p>

Solución de problemas (Continuación)

Problema	Causa probable	Acción correctiva
La bomba funciona sin caudal.	El impulsor está suelto	Inspeccione el ventilador en la parte trasera de la bomba para verificar que la bomba gire. De ser así, verifique que el impulsor de la bomba esté instalado correctamente.
	Fuga de aire	Verifique las conexiones de fontanería y cerciórese de que estén bien ajustadas.
	Fontanería obstruida o restringida	Verifique que no haya bloqueos en el colador o la tubería lateral de succión. Verifique que no haya bloqueos en la tubería de descarga, incluido el cierre parcial de la válvula o la suciedad del filtro de la piscina.

Errores y alarmas

Si se activa una alarma, la pantalla LCD del accionador mostrará el texto del código de falla y la bomba de velocidad variable SuperFlo® VS se detendrá. Desconecte la alimentación a la bomba y aguarde hasta que se apaguen todos los indicadores LED del teclado. En este momento, conecte nuevamente la alimentación a la bomba. Si no desaparece el error, será necesario llevar a cabo la solución de problemas adecuada. Utilice la tabla de descripción de errores a continuación para comenzar con la solución de problemas.

Código de falla	Descripción
21	Se ha perdido el enlace de comunicación entre el HMI y el motor
1A	Se detectó sobrecorriente en el módulo de potencia
17	Compensación de la corriente de fase fuera de rango
16	Se detectó desequilibrio en la corriente de la fase
0F	Se detectó subtensión de CA absoluta
02	Se superó el límite de la corriente absoluta de la fase
08	Se superó el límite de temperatura absoluta del puente de diodos
04	Se superó el límite de temperatura absoluta del módulo de potencia
06	Se superó el límite de temperatura absoluta de la corrección del factor de potencia (PFC)
09	Se detectó sobretensión del bus de CC
0A	Se detectó subtensión del bus de CC

21 – Se ha perdido el enlace de comunicación entre el HMI y el motor: Verifique el cable recubierto en la parte trasera del teclado dentro de la cubierta superior del accionador. Asegúrese de que el conector de 5 clavijas esté bien conectado al enchufe y que el cable no esté dañado.

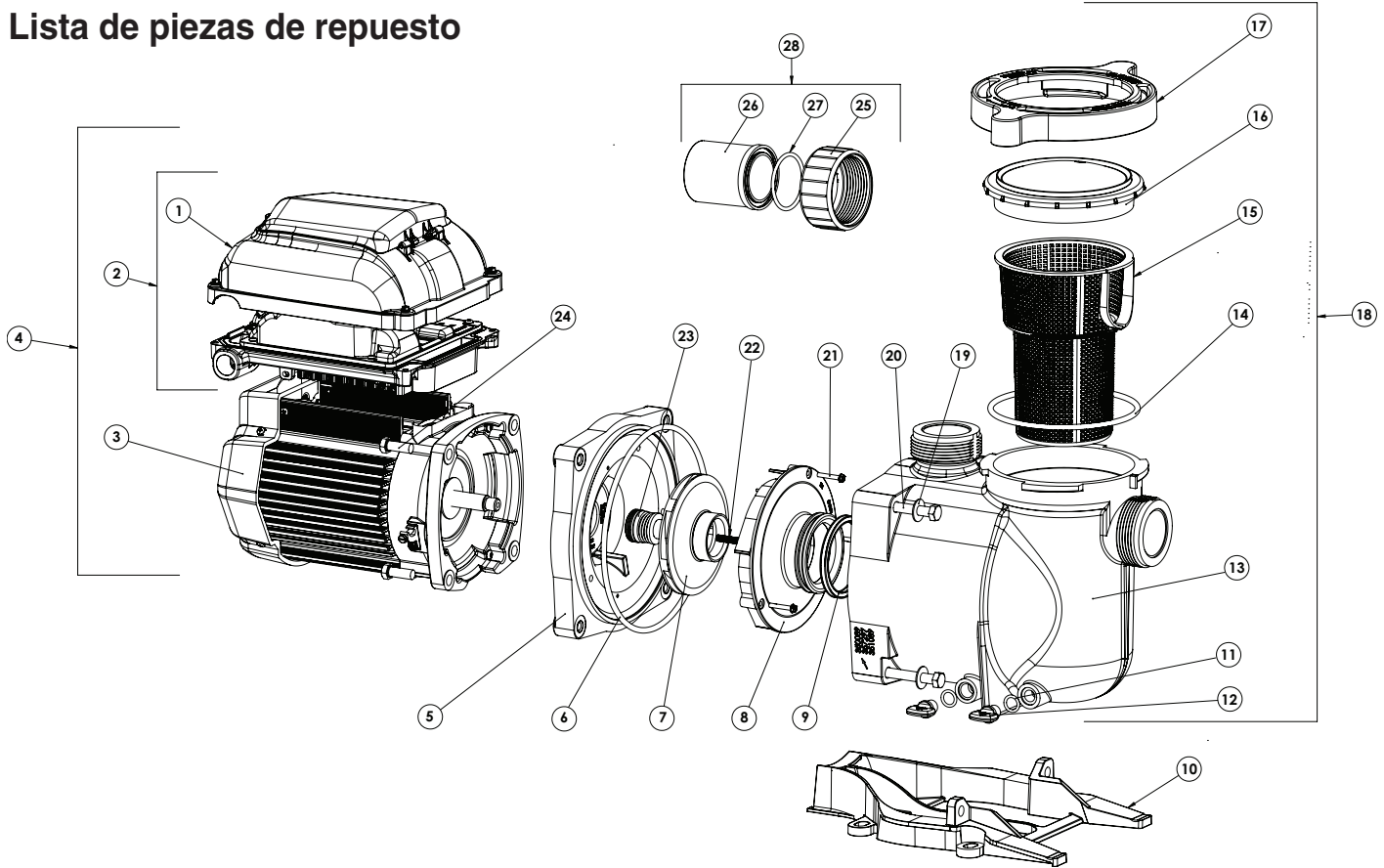
1A – Se detectó sobrecorriente en el módulo de potencia: Si este error aparece varias veces, puede haber un problema con el ensamblaje giratorio de la bomba. Desmonte la bomba e investigue si hay algún problema con el impulsor o el sello mecánico. Consulte la página 14, “Desmontaje de la bomba”, para ver las instrucciones sobre cómo desmontar bomba.

0F – Se detectó subtensión en CA absoluta: Esto indica que el voltaje de suministro se ha reducido por debajo del rango operativo de 99 V. Esto podría deberse a una variación de voltaje normal y se solucionará solo. Por otra parte, podría haber caída de voltaje excesiva provocada por una instalación incorrecta o voltaje de suministro incorrecto.

17, 16, 02, 08, 04, 06, 09, 0A – Errores internos: Estos errores pueden producirse según las condiciones de funcionamiento y la UL 60730 necesaria para el software de seguridad de autodiagnóstico. Si no se resuelven después de varios intentos de reinicio, se deberá someter el accionador a un ciclo de trabajo pesado. Desconecte la fuente de alimentación principal apagando el disyuntor térmico el tiempo suficiente para que los indicadores LED del teclado se apaguen. Después de reconectar la alimentación, si alguno de estos errores reaparece, es posible que se deba realizar el mantenimiento del accionador.

PIEZAS DE REPUESTO

Lista de piezas de repuesto

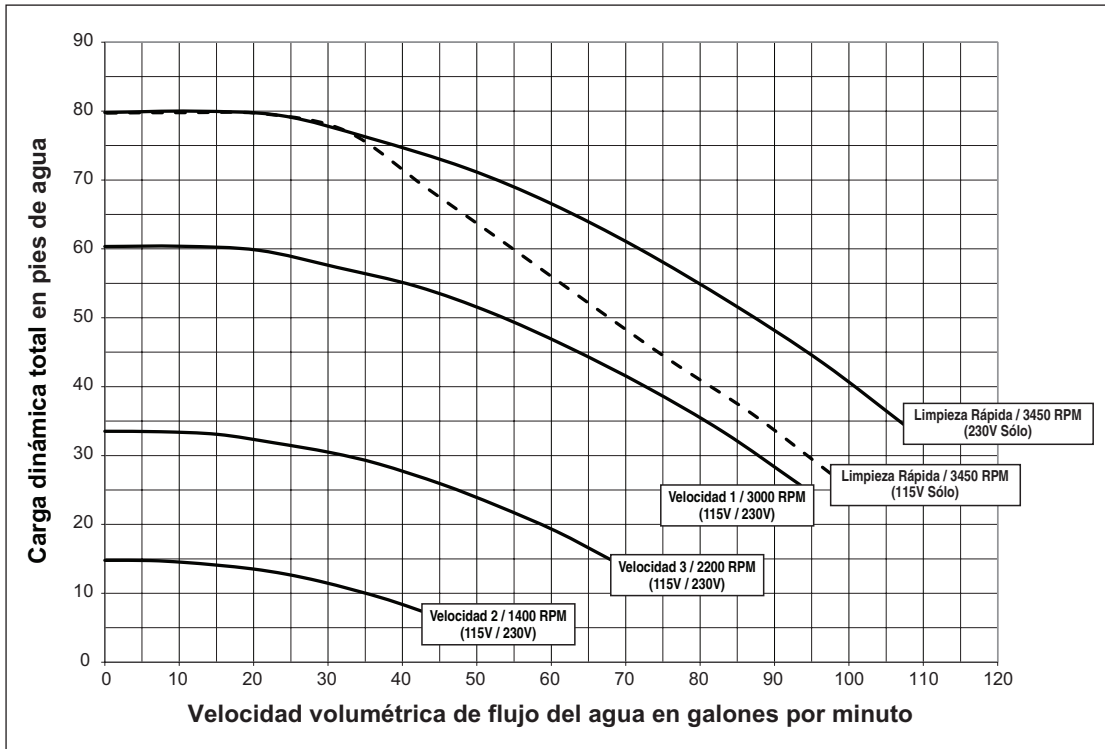


N.º de artículo	N.º de pieza	Descripción
1	353123	CUBIERTA DEL ACCIONADOR
2	353127	ENSAMBLAJE DEL ACCIONADOR
3	353134S	MOTOR
4	353132S	ENSAMBLAJE DE ACCIONADOR/MOTOR
5	356012	PLACA DE SELLO (fabricado antes 6/10/19)
	356071	PLACA DE SELLO (fabricado después 6/10/19)
6	355619	EMPAQUE DE PLACA DE SELLO
7	355074	IMPULSOR (fabricado antes 6/10/19)
	C105-238PDCA	IMPULSOR (fabricado después 6/10/19)
8	355618	DIFUSOR (fabricado antes 6/10/19)
	355949	DIFUSOR (fabricado después 6/10/19)
9	355030	SELLO DEL DIFUSOR (fabricado antes 6/10/19)
	355331	SELLO DEL DIFUSOR (fabricado después 6/10/19)
10	350094	BASE
11	071131	TAPÓN DE DRENAJE
12	192115	JUNTA TÓRICA, TAPÓN DE DRENAJE
13	350089	VOLUTA
14	357255	JUNTA TÓRICA, TAPA
15	355667	CANASTA
16	350091	TAPA

N.º de artículo	N.º de pieza	Descripción
17	350090	ABRAZADERA, TAPA
18	353010	ENSAMBLAJE DE VOLUTA (INCLUYE LOS ELEMENTOS 11-17)
19	072184	ARANDELA DE 3/8" SS, SE REQ. 8
20	355621	TORNILLO 3/8-16 X 2 1/4, CABEZA HEX., SE REQ. 4
21	355334	TORNILLO n.º 8-32, CABEZAL ARANDELA HEX, SE REQ. 3
22	355389	TORNILLO, BLOQUEO DEL IMPULSOR
23	354545S	JUEGO DE SELLOS (fabricado antes 6/10/19)
	17351-0101S	JUEGO DE SELLOS (fabricado después 6/10/19)
24	354290	TORNILLO CABEZA HEX., 3/8-16, SE REQ. 4
25	350092	TUERCA, SE REQ. 2
26	350093	ADAPTADOR, SE REQ. 2
27	6020018	ADAPTADOR DE JUNTA TÓRICA, SE REQ. 2
28	350157	KIT DE UNIÓN (CONTIENE ELEMENTOS 2X 25-27)
-	353129Z	KIT ENTRADA DIG 25'
-	357923Z	KIT PROTECTOR DE VENTILADOR, TEFC/SÚPER DEBER

(-) No se muestra

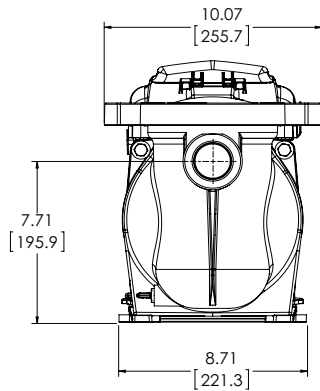
Curvas de rendimiento de la bomba



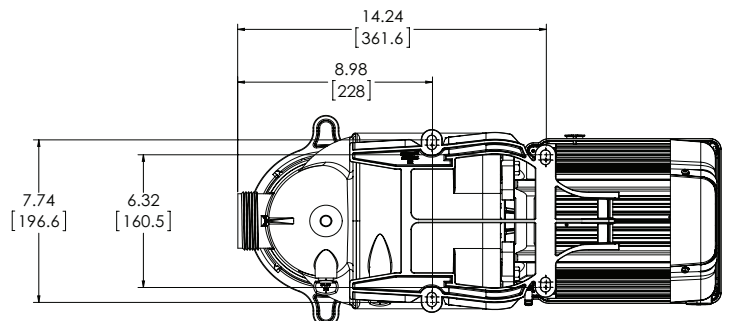
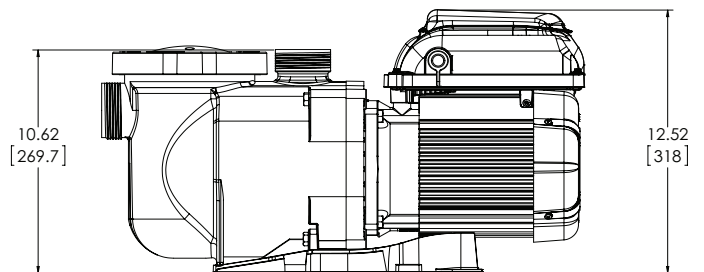
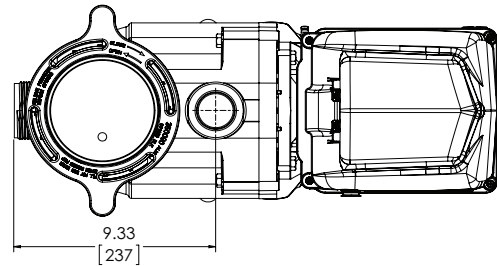
Especificaciones de la bomba

Calificación general

Voltaje de entrada	115-230 Vrms nominales
Corriente de entrada	13,2/12,0-11,5 A
Frecuencia de entrada	Monofásica, 50 o 60 Hz
Terminales de control	18-30 V CA (24 V CA +/- 20 %) o 9-30 V CC (12/24 V CC +/- 20 %)
Carga continua máxima	2.2 THP 115 voltios: WEF 7.3 THP 2.2 230 voltios: WEF 6.6 THP 2.2
Rango de velocidad	300 - 3450 RPM
Calificación ambiental	NEMA Tipo 3
Condiciones ambientales	
Almacenamiento	-40° C a +85° C (-40° F a +185°)
Funcionamiento	0° C a +50° C (+32° F a +122° F)
Humedad	Relativa 0 a 95 % sin condensación



Dimensiones de la bomba





1620 HAWKINS AVE., SANFORD, NC 27330 • (919) 566-8000
10951 WEST LOS ANGELES AVE., MOORPARK, CA 93021 • (805) 553-5000

WWW.PENTAIR.COM

Todas las marcas comerciales y los logotipos de Pentair son propiedad de Pentair, plc o de una de sus empresas globales asociadas. SuperFlo® y Cam and Ramp™ son marcas comerciales y/o marcas registradas de Pentair Water Pool and Spa, Inc. y/o sus empresas asociadas en los Estados Unidos y/u otros países. A menos que se indique expresamente, los nombres comerciales y marcas de terceros que puedan haber sido utilizados en este documento no indican una asociación o respaldo entre los propietarios de estos nombres comerciales y marcas y Pentair Water Pool and Spa, Inc. Esos nombres comerciales o marcas pueden ser marcas comerciales o marcas registradas de estos terceros. Debido a que estamos constantemente mejorando nuestros productos y servicios, Pentair se reserva el derecho de modificar las especificaciones sin previo aviso. Pentair es un empleador que ofrece igualdad de oportunidades.

© 2019 Pentair Water Pool and Spa, Inc. Todos los derechos reservados. Este documento está sujeto a cambios sin previo aviso.



P/N 356936 REV. G 12/10/19